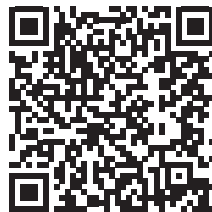
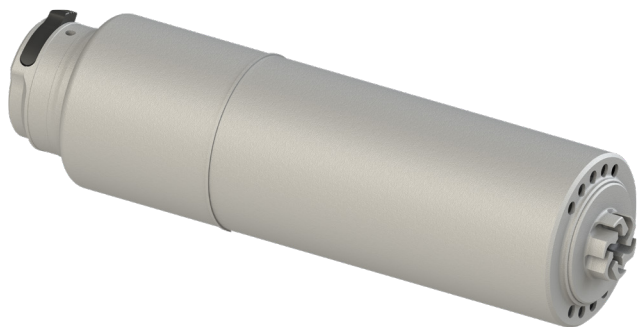


RBS QDM Kal. 5.56/.223



Weitere Infos zum Produkt

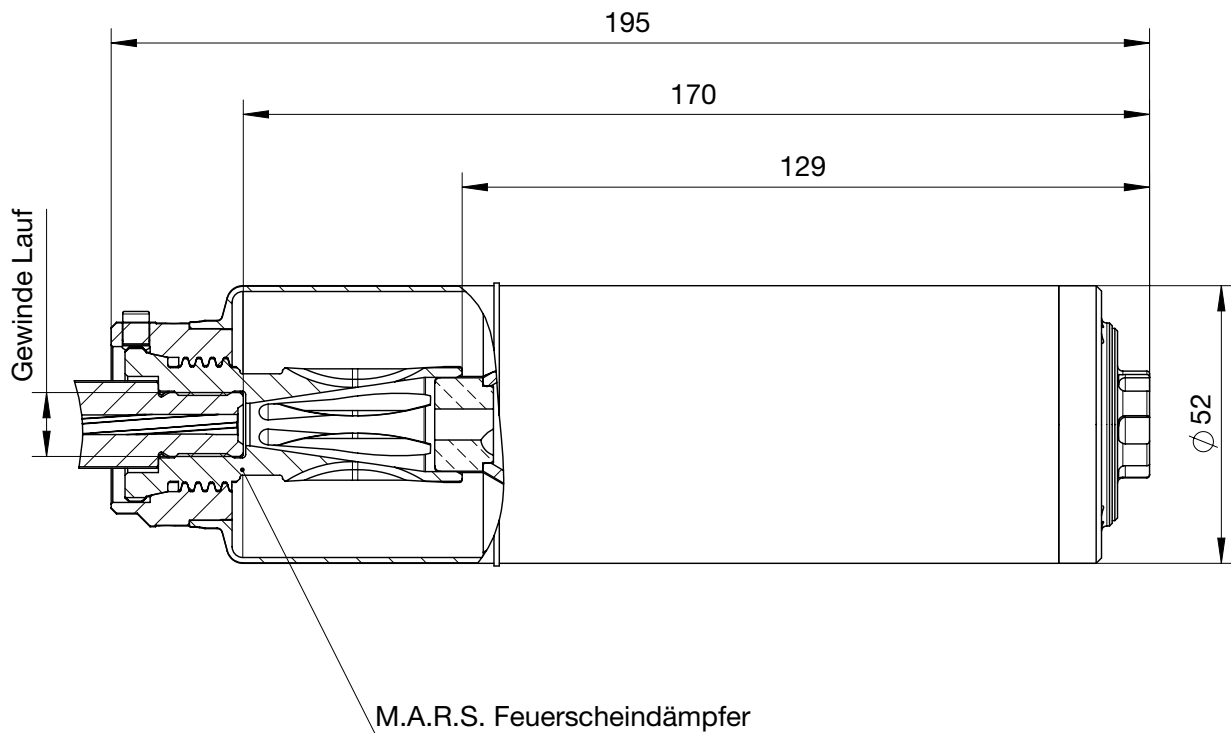


- Kal. 5.56/.223
- mit QD - Schnellverschluss kompatibel zu M.A.R.S Feuerscheindämpfer
- 30dB A Geräuschreduktion

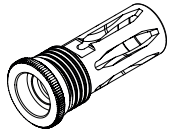
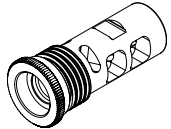
Technische Daten

| Bezeichnung | RBS QDM 5.56/.223 |
|---|--|
| Hersteller | B&T AG - Switzerland |
| Artikel-Nr. | SD-123310 |
| Anschluss | Schnellverschluss M.A.R.S. Schnittstelle |
| Kaliber | 5.56x45/.223 Remington |
| Länge | 195 mm |
| Länge über Lauf | 129 mm |
| Rohrdurchmesser | 52 mm |
| Gewicht Schalldämpfer | ~550 g |
| Material | Stahl, Rostfreier Stahl |
| Farbe | Schwarz/Grau - Cerakote Lackierung möglich |
| Oberflächenbehandlung | Teniferiert QPQ |
| Geräuschreduktion | ~ 30dB A |
| Kadenzerrhöhung | ~ 6% |
| Lebenserwartung | min. 5.000 Schuss |
| Dauerfeuertauglich | Ja |
| Aussentemperaturbereich für den Einsatz | -45°C...70°C |

Abmessungen



Zubehör

| Bezeichnung | Kaliber | Gewinde | Artikel-Nr. | Bild |
|--------------------------------|------------------|--------------|-------------|--|
| Feuerscheindämpfer M.A.R.S. | 5.56mm/.223 Rem. | 1/2"-28 UNEF | SD-122371 |  |
| | | M15x1 | SD-122420 | |
| Kompensator M.A.R.S. | 5.56mm/.223 Rem. | 1/2"-28 UNEF | SD-122595 |  |

Andere Gewindegrößen auf Anfrage verfügbar.

Alle Rechte vorbehalten. Die angegebenen Daten dienen allein der Produktbeschreibung und sind nicht als zugesicherte Eigenschaften im rechtlichen Sinne zu verstehen. Die Angaben entbinden den Anwender nicht von eigenen Beurteilungen und Prüfungen. Auf Grund kontinuierlicher Verbesserungen der Produkte sind Änderungen der in diesem Datenblatt gemachten Produktspezifikationen vorbehalten.