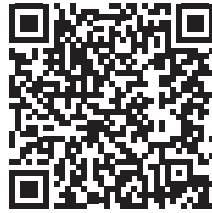


Rotex-IIA® Micro Kal. .300 BLK



Weitere Infos zum Produkt

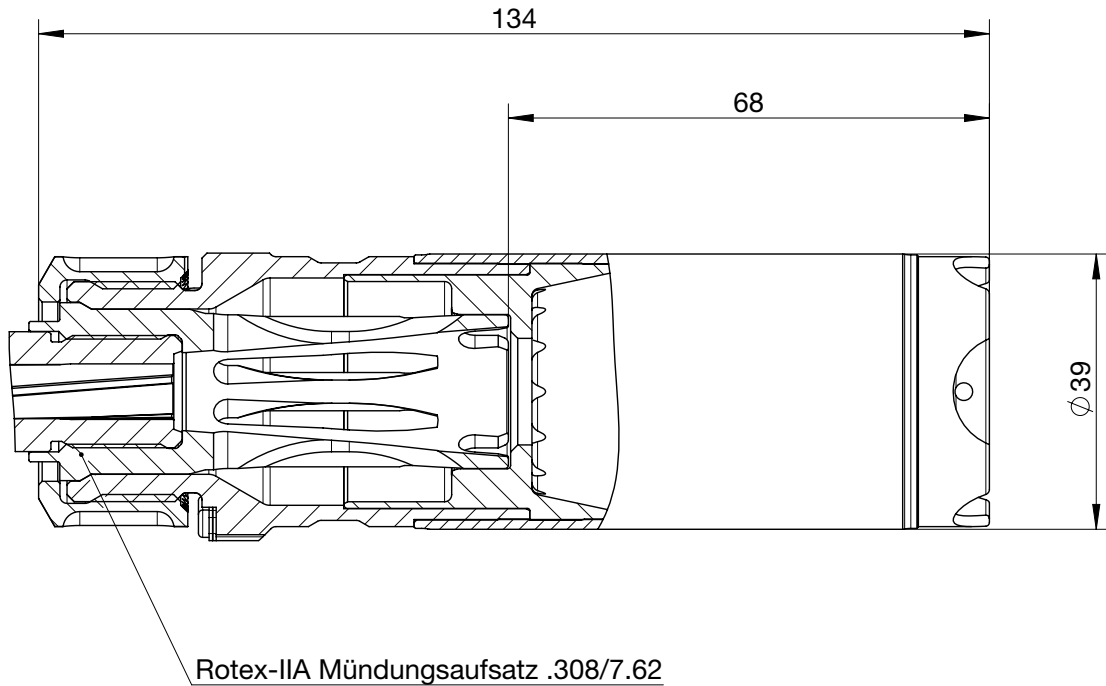


- mit QD - Schnellverschluss kompatibel zu Rotex-IIA® Mündungsaufsätzen
- 14 dB A Geräuschreduktion
- Thermax/Inconel Blenden

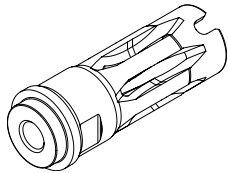
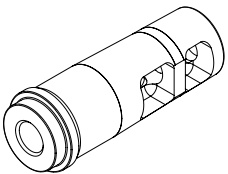
Technische Daten

Bezeichnung		Rotex-IIA® Micro Kal. .300 BLK
Hersteller		B&T AG - Schweiz
Artikel-Nr.		SD-122962
Anschluss		Rotex-IIA® Mündungsaufsätze
Kaliber		.300 BLK / 7.62x35
Länge		134 mm
Länge über Lauf		86 mm
Rohrdurchmesser		39 mm
Gewicht Schalldämpfer		~490 g
Material		Stahl, Rostfreier Stahl
Farbe		Schwarz/Grau - Cerakote Lackierung möglich
Oberflächenbehandlung		Teniferiert QPQ, sandgestrahlt
Geräuschreduktion	Mündung	12 dB A überschall Munition
		8 dB A unterschall Munition
	Ohr des Schützen	14 dB A überschall Munition
		13 dB A unterschall Munition
Lebenserwartung		min. 5.000 Schuss (Halbautomatisch)
Dauerfeuertauglich		Ja
Aussentemperaturbereich für den Einsatz:		-45°C...70°C

Abmessungen



Zubehör

Bezeichnung	Kaliber	Gewinde	Artikel-Nr.	Bild
Feuerscheindämpfer Rotex-IIA®	7.62mm/.300	5/8"-24 UNEF	BT-36466	
		5/8"-24 UNEF (FN SCAR)	SD-121690	
		M15x1	SD-121689	
		M15x1 (HK MR308)	SD-122718	
Kompensator / Mündungsbremse Rotex-IIA®	7.62mm/.300	M15x1	SD-122021	
		M14x1 left (AK47)	SD-121955	

Andere Gewindegrößen auf Anfrage verfügbar

Alle Rechte vorbehalten. Die angegebenen Daten dienen allein der Produktbeschreibung und sind nicht als zugesicherte Eigenschaften im rechtlichen Sinne zu verstehen. Die Angaben entbinden den Anwender nicht von eigenen Beurteilungen und Prüfungen. Auf Grund kontinuierlicher Verbesserungen der Produkte sind Änderungen der in diesem Datenblatt gemachten Produktspezifikationen vorbehalten.