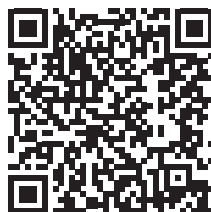
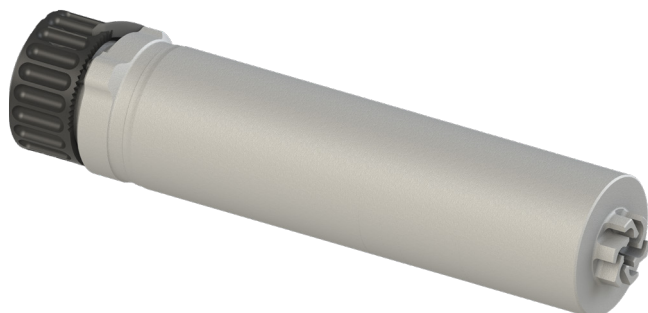


## Rotex-IIA® SureFire® Kal. 5.56/.223



Weitere Infos zum Produkt

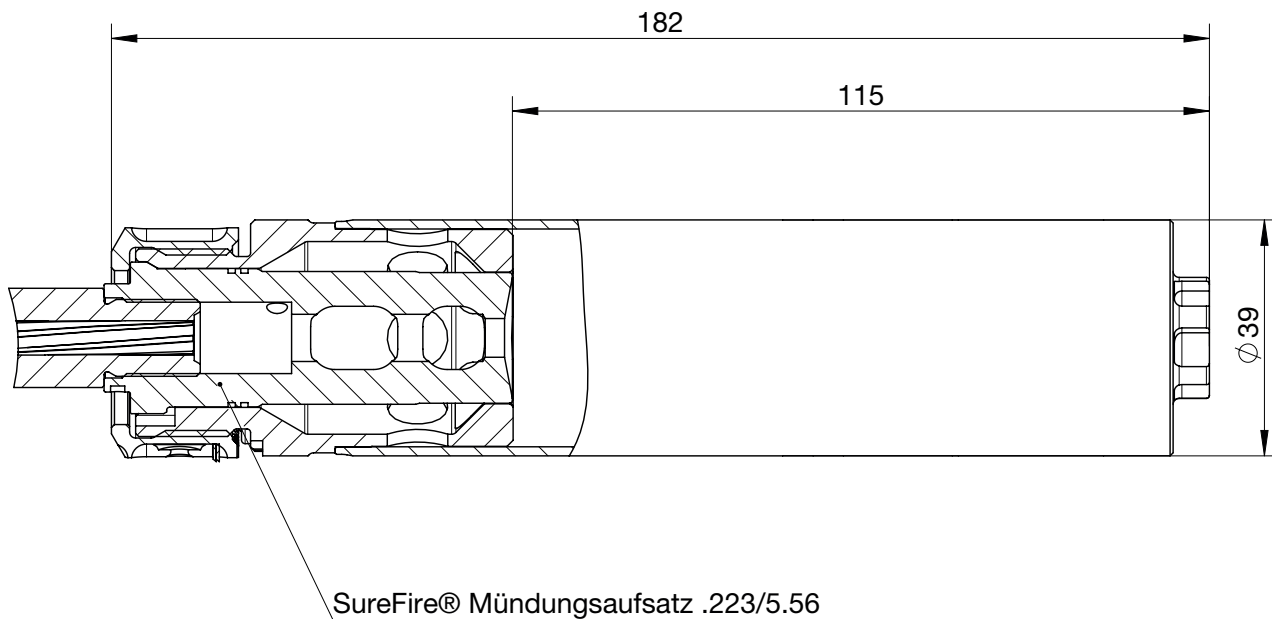


- mit QD - Schnellverschluss kompatibel  
SureFire® Mündungsaufsätzen
- 33dB A Geräuschreduktion
- Thermax/Inconel Blenden

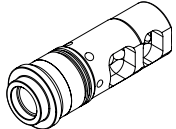
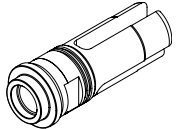
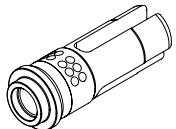
### Technische Daten

Bezeichnung	Rotex-IIA® Kal. 5.56/.223 SureFire®
Hersteller	B&T AG - Schweiz
Artikel-Nr.	SD-123604
Anschluss	Schnellverschluss SureFire® Mündungsaufsätze
Kaliber	5.56x45/.223 Remington
Länge	182 mm
Länge über Lauf	115 mm
Rohrdurchmesser	39 mm
Gewicht Schalldämpfer	~465 g
Material	Stahl, Rostfreier Stahl
Farbe	Schwarz/Grau - Cerakote Lackierung möglich
Oberflächenbehandlung	Teniferiert QPQ
Geräuschreduktion	~ 33dB A
Lebenserwartung	min. 5.000 Schuss
Dauerfeuertauglich	Ja
Aussentemperaturbereich für den Einsatz:	-45°C...70°C

## Abmessungen



## Kompatible SureFire® Mündungsaufsätze

Beschreibung	Typ	Bild
Kompensator	SFMB-556	
Feuerscheindämpfer	SF3P-556	
Warcomp	Warcomp-556	

Alle Rechte vorbehalten. Die angegebenen Daten dienen allein der Produktbeschreibung und sind nicht als zugesicherte Eigenschaften im rechtlichen Sinne zu verstehen. Die Angaben entbinden den Anwender nicht von eigenen Beurteilungen und Prüfungen. Auf Grund kontinuierlicher Verbesserungen der Produkte sind Änderungen der in diesem Datenblatt gemachten Produktspezifikationen vorbehalten.