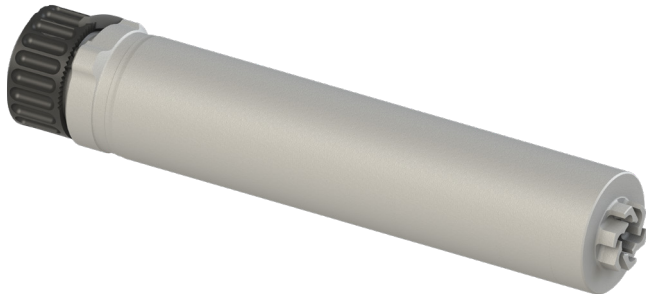


Rotex-IIA® SureFire® Kal. 7.62/.308



Weitere Infos zum Produkt

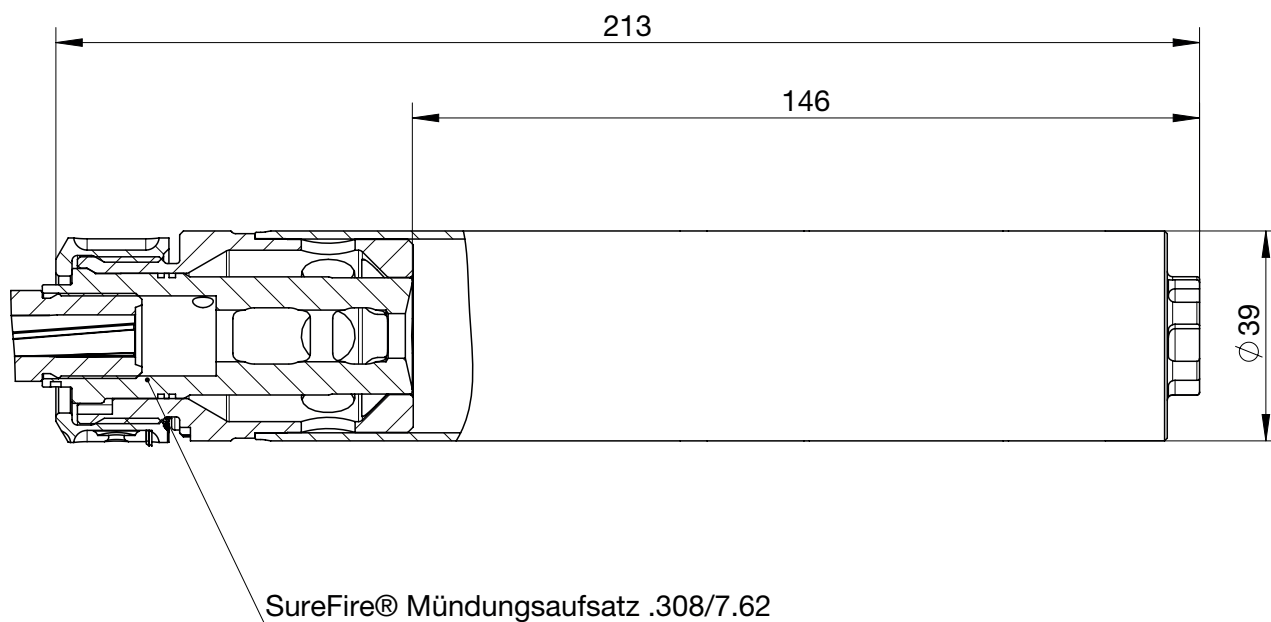


- mit QD - Schnellverschluss kompatibel zu SureFire® Mündungsaufsätzen
- 25dB A Geräuschreduktion
- Thermax/Inconel Blenden

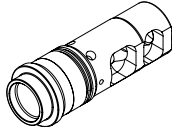
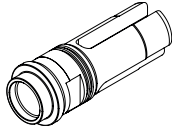

Technische Daten

Bezeichnung	Rotex-IIA® Kal. 7.62/.308 SureFire®
Hersteller	B&T AG - Schweiz
Artikel-Nr.	SD-123609
Anschluss	Schnellverschluss SureFire® Mündungsaufsätze
Kaliber	7.62x51/.308 Winchester
Länge	213 mm
Länge über Lauf	146 mm
Rohrdurchmesser	39 mm
Gewicht Schalldämpfer	~510 g
Material	Stahl, Rostfreier Stahl
Farbe	Schwarz/Grau - Cerakote Lackierung möglich
Oberflächenbehandlung	Teniferiert QPQ
Geräuschreduktion	~ 25dB A
Lebenserwartung	min. 5.000 Schuss
Dauerfeuertauglich	Ja
Aussentemperaturbereich für den Einsatz:	-45°C...70°C

Abmessungen



Kompatible SureFire® Mündungsaufsätze

Beschreibung	Typ	Bild
Kompensator	SFMB-762	
Feuerscheindämpfer	SF3P-762	
Warcomp	Warcomp-762	

Alle Rechte vorbehalten. Die angegebenen Daten dienen allein der Produktbeschreibung und sind nicht als zugesicherte Eigenschaften im rechtlichen Sinne zu verstehen. Die Angaben entbinden den Anwender nicht von eigenen Beurteilungen und Prüfungen. Auf Grund kontinuierlicher Verbesserungen der Produkte sind Änderungen der in diesem Datenblatt gemachten Produktspezifikationen vorbehalten.