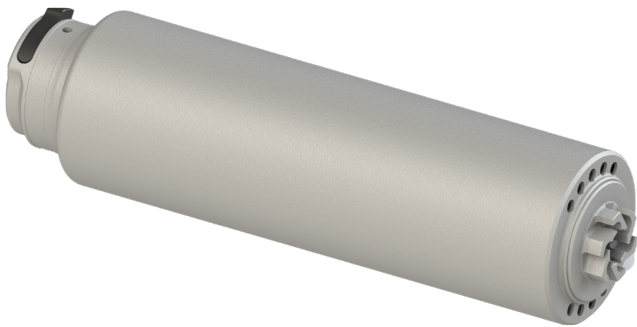


## RBS QDM Kal. 7.62/.308



Weitere Infos zum Produkt

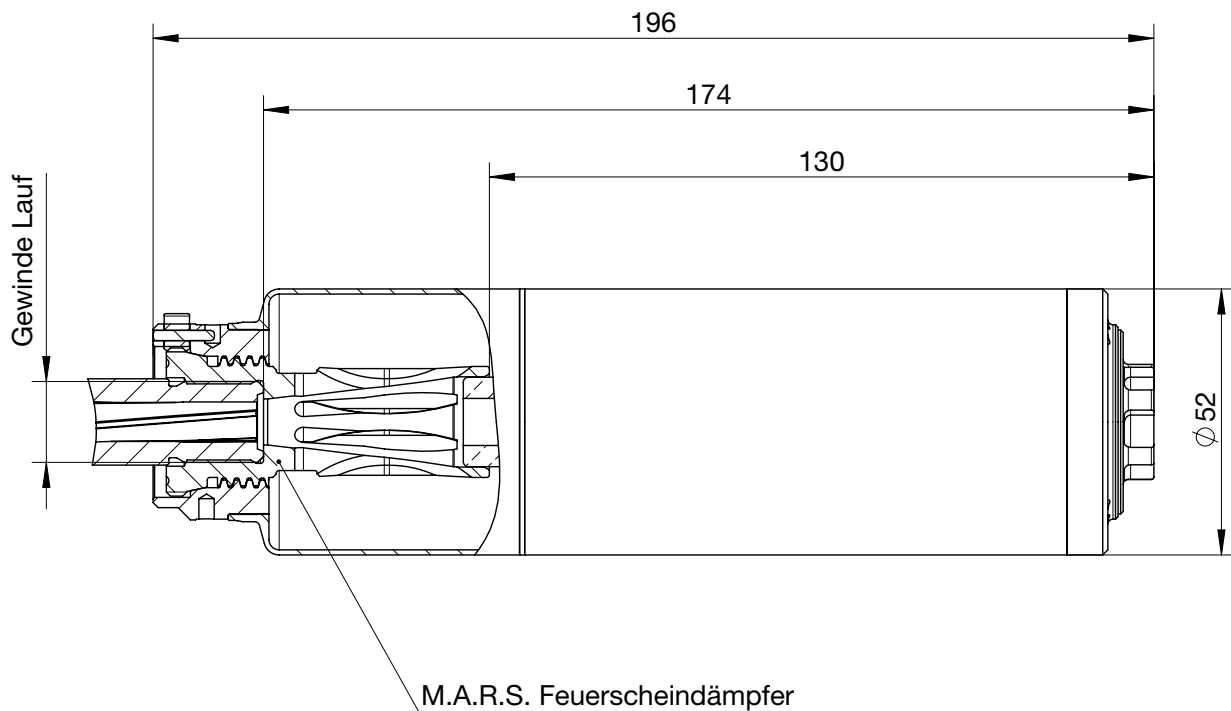


- mit QD - Schnellverschluss kompatibel zu M.A.R.S Feuerscheindämpfer
- 24dB A Geräuschreduktion
- Thermax/Inconel Blenden

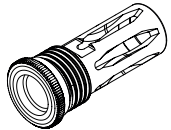
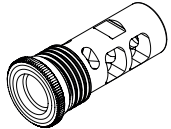
### Technische Daten

Bezeichnung	RBS QDM Kal. 7.62/.308
Hersteller	B&T AG - Schweiz
Artikel-Nr.	SD-122966
Anschluss	Schnellverschluss M.A.R.S. Schnittstelle
Kaliber	7.62x51/.308 Win. (7.62x35/.300 BLK)
Länge	196mm
Länge über Lauf	130mm
Rohrdurchmesser	52mm
Gewicht Schalldämpfer	~545g
Material	Stahl, Rostfreier Stahl
Farbe	Schwarz/Grau - Cerakote Lackierung möglich
Oberflächenbehandlung	Teniferiert QPQ
Geräuschreduktion	~ 24dB A
Kadenzerrhöhung	~ 5%
Lebenserwartung	min. 5.000 Schuss
Dauerfeuertauglich	Ja
Aussentemperaturbereich für den Einsatz	-45°C...70°C

## Abmessungen



## Zubehör

Bezeichnung	Kaliber	Gewinde	Artikel-Nr.	Bild
Feuerscheindämpfer M.A.R.S.	7.62mm/.300	5/8"-24 UNEF	SD-123051	
		M15x1	SD-122421	
Kompensator M.A.R.S.	7.62mm/.300	5/8"-24 UNEF	SD-123055	
		M15x1	SD-122903	

Andere Gewindegrößen auf Anfrage verfügbar.

Alle Rechte vorbehalten. Die angegebenen Daten dienen allein der Produktbeschreibung und sind nicht als zugesicherte Eigenschaften im rechtlichen Sinne zu verstehen. Die Angaben entbinden den Anwender nicht von eigenen Beurteilungen und Prüfungen. Auf Grund kontinuierlicher Verbesserungen der Produkte sind Änderungen der in diesem Datenblatt gemachten Produktspezifikationen vorbehalten.