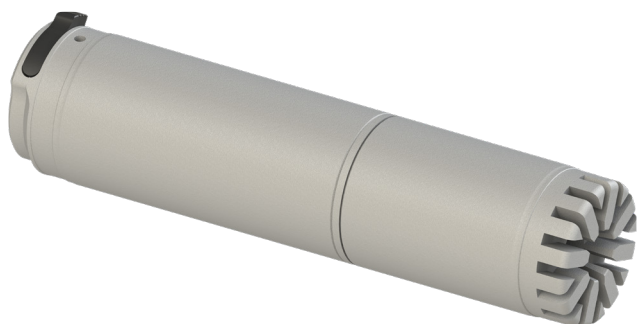


M.A.R.S. QD Kal. 5.56/.223



Weitere Infos zum Produkt

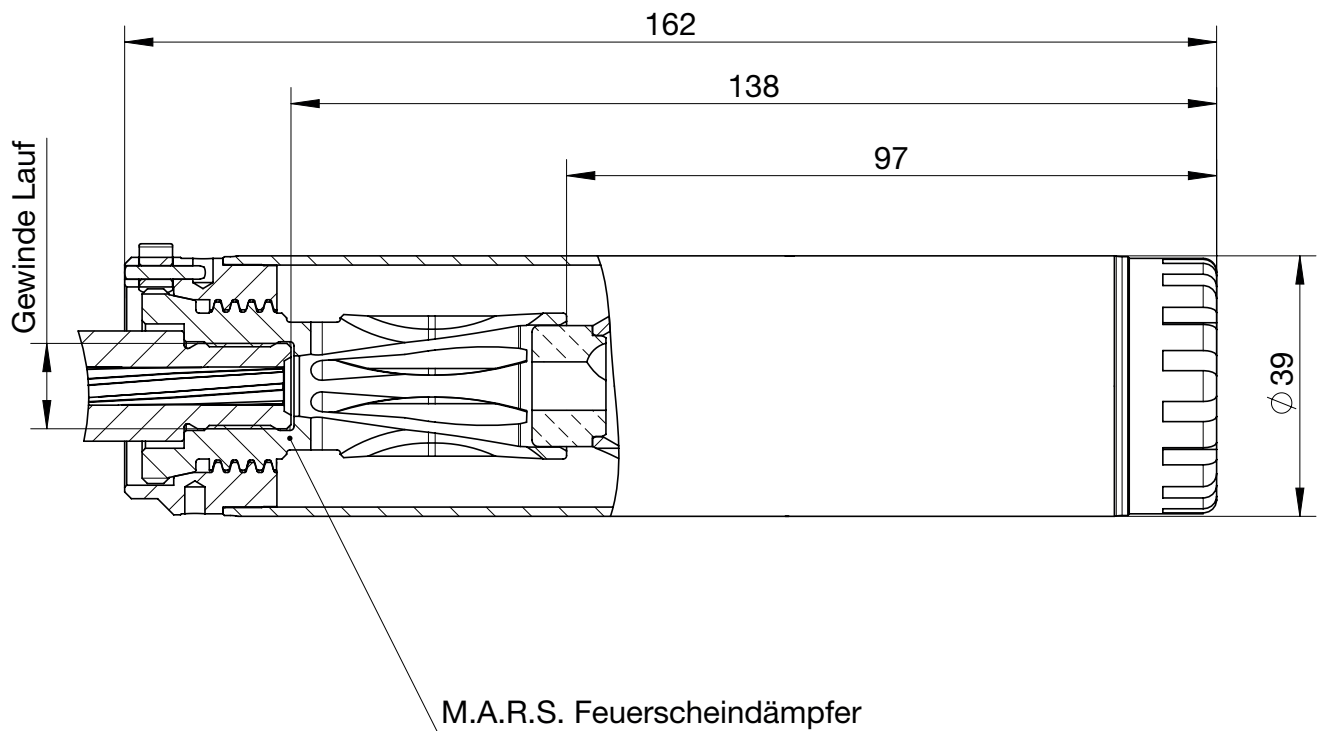


- Kal. 5.56/.223
- mit QD - Schnellverschluss kompatibel zu M.A.R.S Feuerscheindämpfer
- 26dB A Geräuschreduktion

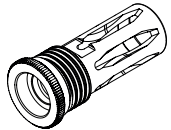
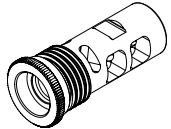
Technische Daten

Bezeichnung	M.A.R.S. QD 5.56/.223
Hersteller	B&T AG - Switzerland
Artikel-Nr.	SD-988327
Anschluss	Schnellverschluss M.A.R.S. Schnittstelle
Kaliber	5.56x45/.223 Remington
Länge	162mm
Länge über Lauf	97mm
Rohrdurchmesser	39mm
Gewicht Schalldämpfer	~415g
Material	Stahl, Rostfreier Stahl
Farbe	Schwarz/Grau - Cerakote Lackierung möglich
Oberflächenbehandlung	Teniferiert QPQ
Geräuschreduktion	~ 26dB A
Lebenserwartung	min. 5.000 Schuss
Dauerfeuertauglich	Ja
Aussentemperaturbereich für den Einsatz	-45°C...70°C

Abmessungen



Zubehör

Bezeichnung	Kaliber	Gewinde	Artikel-Nr.	Bild
Feuerscheindämpfer M.A.R.S.	5.56mm/.223 Rem.	1/2"-28 UNEF	SD-122371	
		M15x1	SD-122420	
Kompensator M.A.R.S.	5.56mm/.223 Rem.	1/2"-28 UNEF	SD-122595	

Andere Gewindegrößen auf Anfrage verfügbar.

Alle Rechte vorbehalten. Die angegebenen Daten dienen allein der Produktbeschreibung und sind nicht als zugesicherte Eigenschaften im rechtlichen Sinne zu verstehen. Die Angaben entbinden den Anwender nicht von eigenen Beurteilungen und Prüfungen. Auf Grund kontinuierlicher Verbesserungen der Produkte sind Änderungen der in diesem Datenblatt gemachten Produktspezifikationen vorbehalten.