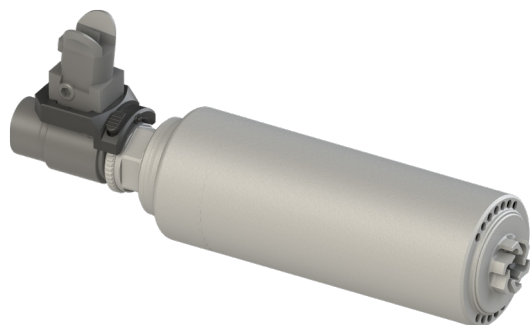


RBS DM FN MAG® Kal. 7.62/.308



Weitere Infos zum Produkt

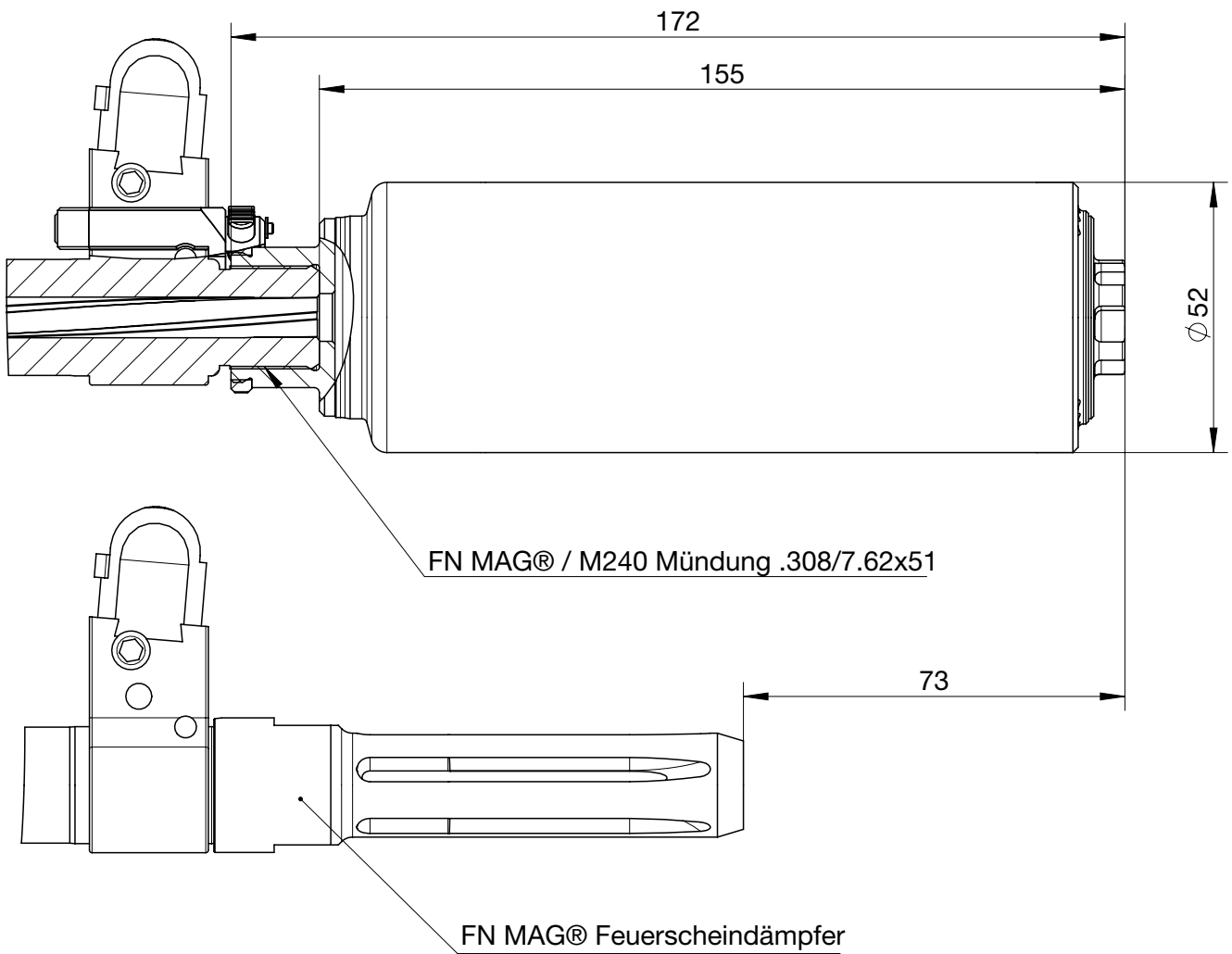


- Direktmontage kompatibel zu FN MAG®
- 20dB A Geräuschreduktion
- Thermax/Inconel Blenden
- Spezial Halter für einfache und sichere Montage des Dämpfers

Technische Daten

Bezeichnung	RBS DM FN MAG®
Hersteller	B&T AG - Schweiz
Artikel-Nr.	SD-123680
Anschluss	Direktmontage auf FN MAG® Lauf
Kaliber	7.62x51/.308 Win.
Länge	172mm
Länge über Lauf	155mm
Länge über original Mündungsbremse	73mm
Rohrdurchmesser	52mm
Gewicht Schalldämpfer	~520g
Material	Stahl, Rostfreier Stahl
Farbe	Schwarz/Grau - Cerakote Lackierung möglich
Oberflächenbehandlung	Teniferiert QPQ
Geräuschreduktion	~ 20dB A
Lebenserwartung	min. 5.000 Schuss
Dauerfeuertauglich	Ja
Aussentemperaturbereich für den Einsatz	-45°C...70°C

Abmessungen



Alle Rechte vorbehalten. Die angegebenen Daten dienen allein der Produktbeschreibung und sind nicht als zugesicherte Eigenschaften im rechtlichen Sinne zu verstehen. Die Angaben entbinden den Anwender nicht von eigenen Beurteilungen und Prüfungen. Auf Grund kontinuierlicher Verbesserungen der Produkte sind Änderungen der in diesem Datenblatt gemachten Produktspezifikationen vorbehalten.