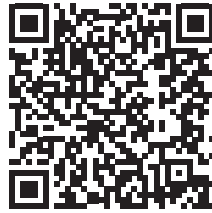


## RBS QD Barrett M107A1® Kal. .50 BMG/12.7x99



Weitere Infos zum Produkt

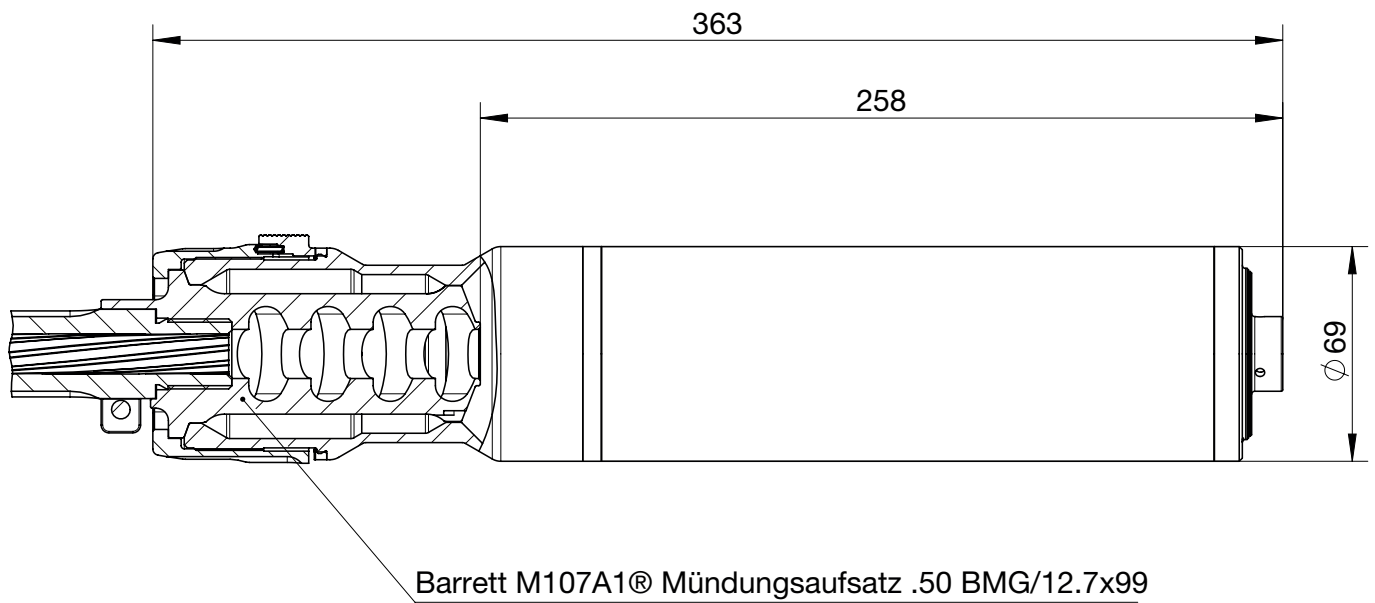


- mit QD - Schnellverschluss kompatibel zu Barrett M107A1® Feuerscheindämpfer
- 26dB A Geräuschreduktion
- Thermax/Inconel Blenden

### Technische Daten

Bezeichnung	RBS QD Barrett M107A1®
Hersteller	B&T AG - Schweiz
Artikel-Nr.	SD-123631
Anschluss	Schnellverschluss Barrett M107A1® Schnittstelle
Kaliber	.50 BMG/12.7x99
Länge	363mm
Länge über Lauf	258mm
Rohrdurchmesser	69mm
Gewicht Schalldämpfer	~2460g
Material	Stahl, Rostfreier Stahl
Farbe	Schwarz/Grau - Cerakote Lackierung möglich
Oberflächenbehandlung	Teniferiert QPQ
Geräuschreduktion	~ 26dB A
Lebenserwartung	min. 2.000 Schuss
Aussentemperaturbereich für den Einsatz	-45°C...70°C

## Abmessungen



Alle Rechte vorbehalten. Die angegebenen Daten dienen allein der Produktbeschreibung und sind nicht als zugesicherte Eigenschaften im rechtlichen Sinne zu verstehen. Die Angaben entbinden den Anwender nicht von eigenen Beurteilungen und Prüfungen. Auf Grund kontinuierlicher Verbesserungen der Produkte sind Änderungen der in diesem Datenblatt gemachten Produktspezifikationen vorbehalten.