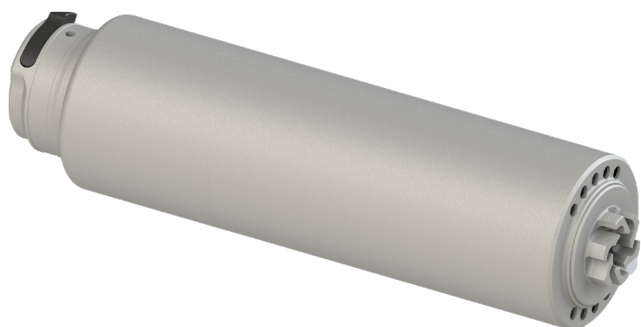


RBS QDM Cal. 7.62/.308



Plus d'info sur le produit

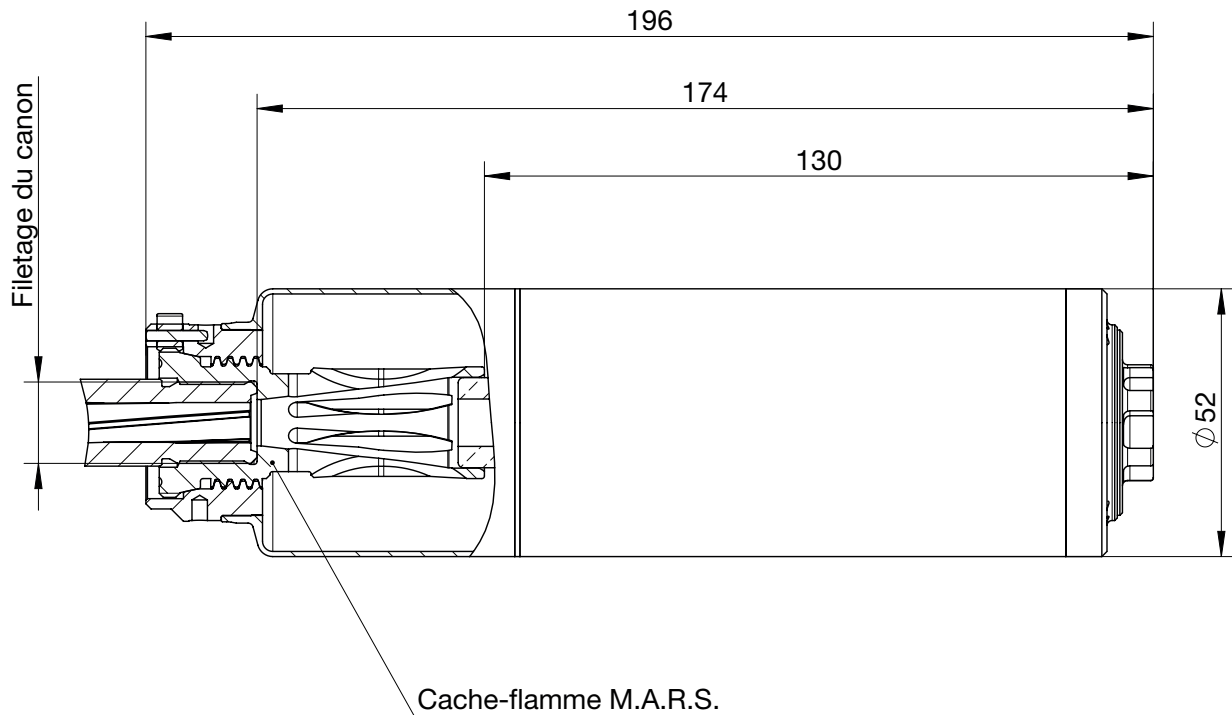


- Montage rapide QD compatible avec cache-flamme M.A.R.S.
- 24 dB A de réduction sonore
- Baffles Thermax/Inconel

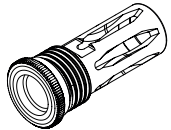
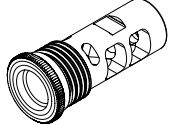
Données techniques

Description	RBS QDM Cal. 7.62/.308
Fabricant	B&T AG - Suisse
N° d'article	SD-122966
Montage	Montage rapide sur frein de bouche M.A.R.S.
Calibre	7.62x51/.308 Win. (7.62x35/.300 BLK)
Longueur	196 mm
Longueur après canon	130 mm
Diamètre du tube	52 mm
Poids du réducteur de son	~545 g
Matériau	Acier inoxydable, acier
Couleur	Noir/Gris - Couleurs CERAKOTE sur demande
Traitement de surface	Téniféré, traitement QPQ
Réduction sonore	~ 24dB A
Augmentation de la cadence	~ 5%
Durée de vie	Min. 5.000 coups
Tir en rafale	Oui
Température d'emploi	-45°C...70°C

Dimensions



Accessoires

Description	Calibre	Filetage	N° d'article	Illustration
Cache-flamme M.A.R.S.	7.62 mm / .300	5/8"-24 UNEF	SD-123051	
		M15x1	SD-122421	
Compensateur M.A.R.S.	7.62 mm / .300	5/8"-24 UNEF	SD-123055	
		M15x1	SD-122903	

Autres filetages disponibles sur demande.

Tous droits réservés. Les données fournies sont uniquement fournies à des fins de description du produit et ne doivent pas être considérées comme des propriétés garanties au sens juridique du terme. Les informations ne libèrent pas l'utilisateur de ses propres évaluations et tests. En raison de l'amélioration continue des produits, les spécifications du produit contenues dans ce fiche technique sont sujettes à modification.