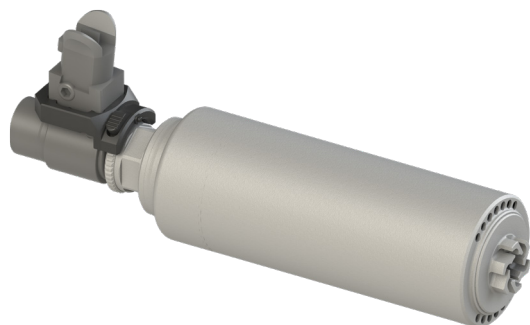


RBS DM FN MAG® Cal. 7.62/.308



Plus d'info sur le produit

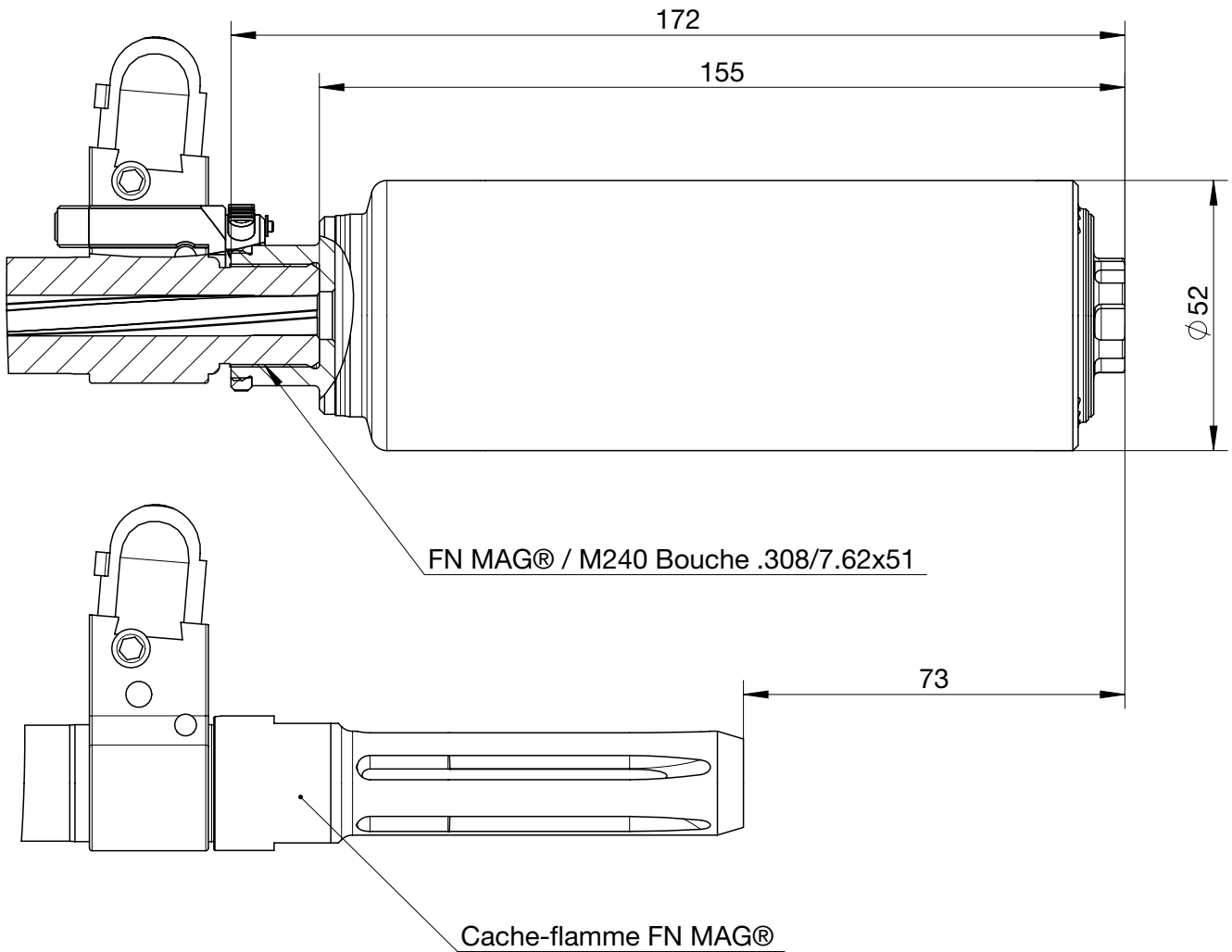


- Montage direct compatible avec FN MAG®
- 20 dB A de réduction sonore
- Baffles Thermax/Inconel
- Support spécial pour un montage facile et sûr du réducteur de son

Données techniques

Description	RBS DM FN MAG®
Fabricant	B&T AG - Suisse
N° d'article	SD-123680
Montage	Montage direct canon FN MAG®
Calibre	7.62x51/.308 Win.
Longueur	172 mm
Longueur après canon	155 mm
Longueur après frein de bouche d'origine	73 mm
Diamètre du tube	52 mm
Poids du réducteur de son	~520 g
Matériau	Acier inoxydable, acier
Couleur	Noir/Gris - Couleurs CERAKOTE sur demande
Traitement de surface	Téniféré, traitement QPQ
Réduction sonore	~ 20dB A
Durée de vie	Min. 5.000 coups
Tir en rafale	Oui
Température d'emploi	-45°C...70°C

Dimensions



Tous droits réservés. Les données fournies sont uniquement fournies à des fins de description du produit et ne doivent pas être considérées comme des propriétés garanties au sens juridique du terme. Les informations ne libèrent pas l'utilisateur de ses propres évaluations et tests. En raison de l'amélioration continue des produits, les spécifications du produit contenues dans ce fiche technique sont sujettes à modification.