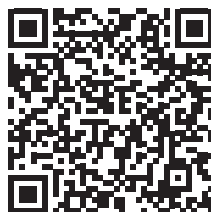


ROTEX-V Cal. 5.56/.223



Plus d'info sur le produit

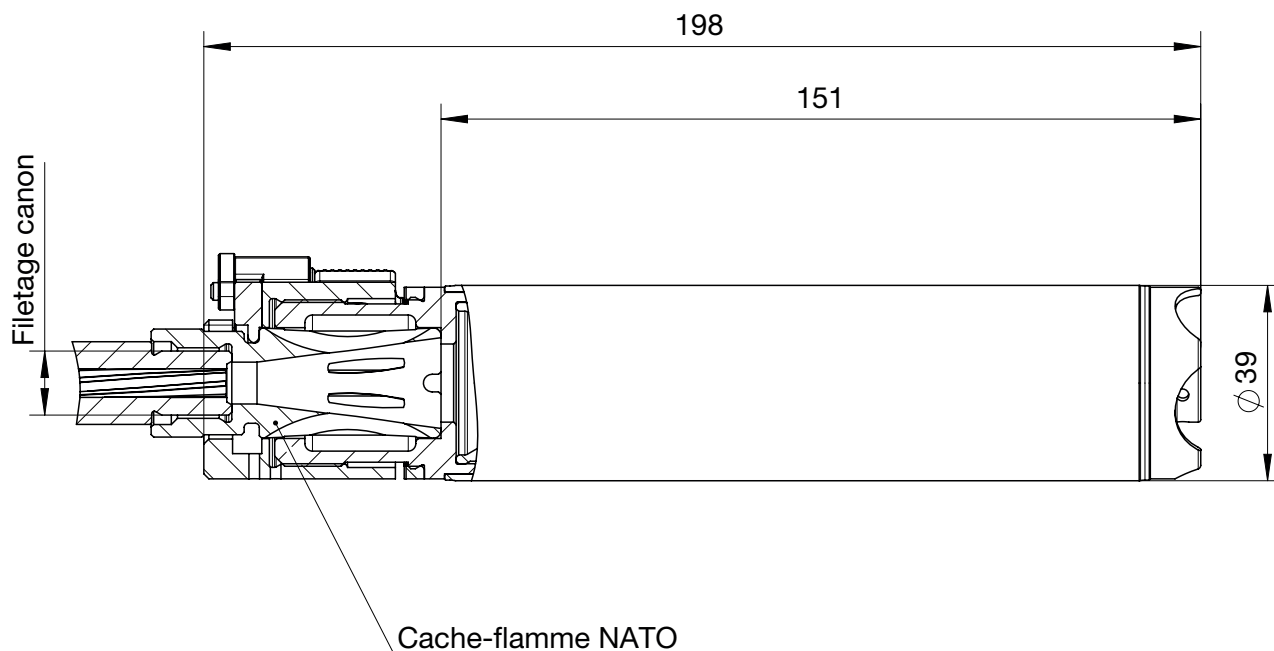


- Montage rapide QD compatible avec cache-flamme OTAN standard
- 30 dB A de réduction sonore
- Baffles Thermax/Inconel

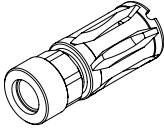
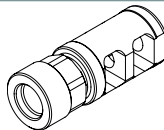
Données techniques

Description	Rotex-V® cal. 5.56/.223
Fabricant	B&T AG - Suisse
N° d'article	SD-988059
Montage	Cache-flamme OTAN avec montage rapide
Calibre	5.56x45/.223 Remington
Longueur	198 mm
Longueur après canon	151 mm
Diamètre du tube	39 mm
Poids du réducteur de son	~680 g
Matériau	Thermax, Inconel, acier, acier inoxydable
Couleur	Noir/Gris - Couleurs CERAKOTE sur demande
Traitement de surface	Téniféré, traitement QPQ
Réduction sonore	~ 30dB A
Durée de vie	Min. 5.000 coups
Tir en rafale	Oui
Température d'emploi	-45°C...70°C

Dimensions



Accessoires

Description	Calibre	Filetage	N° d'article	Illustration
Cache-flamme NATO	5.56 mm/ 223 Rem.	1/2"-28 UNEF	SD-121869	
		M15x1	SD-12828	
		M14x1 gauche	SD-121891	
Compensateur OTAN	5.56 mm/ 223 Rem.	1/2"-28 UNEF	SD-122780	

Autres filetages disponibles sur demande.

Tous droits réservés. Les données fournies sont uniquement fournies à des fins de description du produit et ne doivent pas être considérées comme des propriétés garanties au sens juridique du terme. Les informations ne libèrent pas l'utilisateur de ses propres évaluations et tests. En raison de l'amélioration continue des produits, les spécifications du produit contenues dans ce fiche technique sont sujettes à modification.