

ROTEX-V FN SCAR Cal. 7.62 / .308



Plus d'info sur le produit

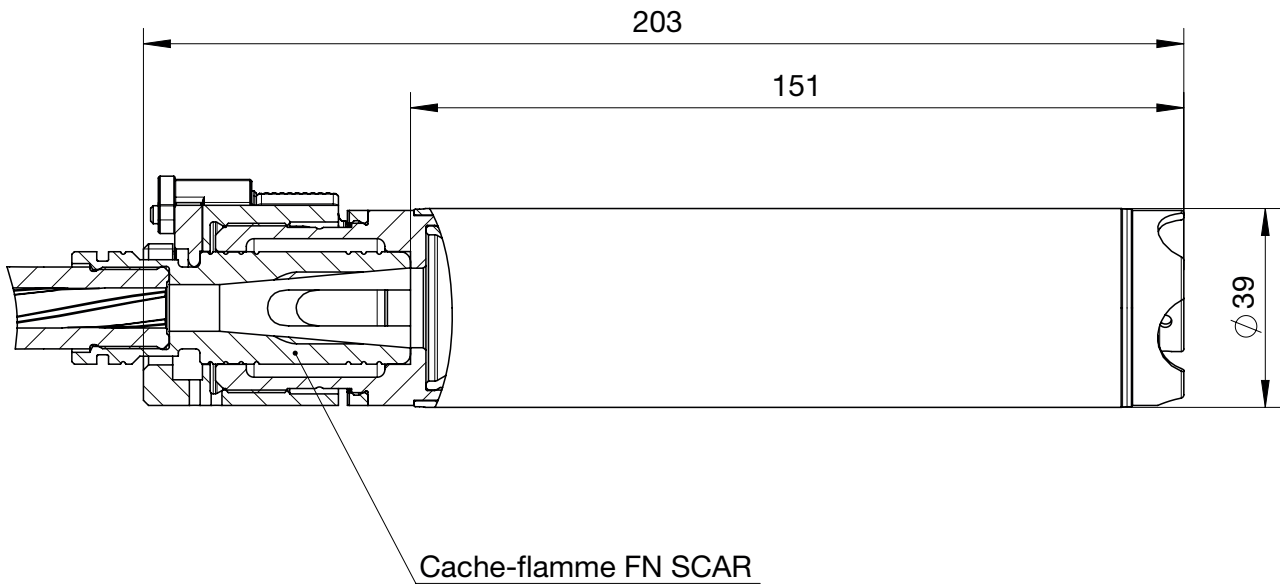


- Montage rapide QD compatible avec cache-flamme FN SCAR
- 25 dB A de réduction sonore
- Baffles Thermax/Inconel

Données techniques

Description	Rotex-V® Cal. 7.62/.308 FN SCAR
Fabricant	B&T AG - Suisse
N° d'article	SD-988351
Montage	Cache-flamme FN SCAR avec montage rapide
Calibre	7.62x51/.308 Winchester
Longueur	203 mm
Longueur après canon	151 mm
Diamètre du tube	39 mm
Poids	~700 g
Matériau	Thermax, Inconel, acier, acier inoxydable
Couleur	Noir/Gris - Couleurs CERAKOTE sur demande
Traitement de surface	Téniféré, traitement QPQ, sablé
Réduction sonore	~ 25dB A
Durée de vie	Min. 5.000 coups
Tir en rafale	Oui
Température d'emploi	-45°C...70°C

Dimensions



Tous droits réservés. Les données fournies sont uniquement fournies à des fins de description du produit et ne doivent pas être considérées comme des propriétés garanties au sens juridique du terme. Les informations ne libèrent pas l'utilisateur de ses propres évaluations et tests. En raison de l'amélioration continue des produits, les spécifications du produit contenues dans ce fiche technique sont sujettes à modification.