



B&T APC9/10/40/45 PRO HA

WAFFENFAMILIE

DATENBLATT



B&T AG
3608 Thun • Switzerland
Fon +41 33 334 67 00
info@bt-ag.ch
www.bt-ag.ch

DS-APC9_10_40_45 PRO-HA-00-DE

1. Technische Spezifikationen

1.1 Übersicht - APC9/10/40/45



1.2 Allgemeine Beschreibung

Die APC9/10/40/45 ist eine Handfeuerwaffe für Pistolenpatronen. Die Waffe ist als Selbstladekarabiner für Einzelfeuer eingerichtet.

Die Waffe ist ein aufschliessender Rückstosslader:

Der Rückstoss eines abgehenden Geschosses treibt den Verschluss rückwärts. Dabei zieht der Verschluss die abgeschossene Hülse aus dem Patronenlager, wirft sie aus, spannt den Hammer und komprimiert die Schliessfeder. Am Ende des Rücklaufes bremst ein Stossdämpfer den Verschluss ab, bevor die Schliessfeder ihn wieder nach vorne beschleunigt. Im Vorlaufen nimmt der Verschluss eine neue Patrone aus dem Magazin mit und führt sie in das Patronenlager. Nach so einem Zyklus ist die Waffe wieder geladen und gespannt. Durch Ziehen am Abzug kann der nächste Schuss ausgelöst werden (Einzelfeuer). Die Waffe trägt eine aufklappbare mechanische Visierung, ein zusätzliches Reflexvisier kann an der vorhandenen Zubehörschiene angebaut werden. Das Reflexvisier kann je nach Ausführung der Waffe im Lieferumfang enthalten sein.

Alle Bedienelemente wie Verschlussfang, Magazinhalter, Feuerwahlhebel und Ladegriff sind beidseitig bedienbar ausgeführt.

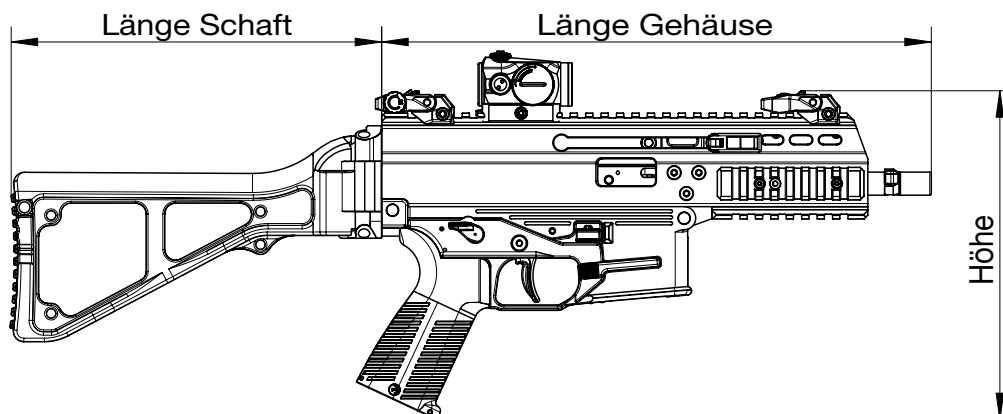
1.3 Allgemeinte technische Daten

Bezeichnung	APC_PRO HA
Hersteller	B&T AG - Schweiz
Funktion	Aufschliessender Rückstosslader
Visierung	Integriertes mechanisches Visier
Visierhöhe	80 mm / 3.14 in
Railhöhe	45.7 mm / 1.79 in
Schnittstellen	4 NATO Zubehörschienen
Lieferumfang	Komplette Waffe mit Magazinen, Trageriemen, Putzzeug, Koffer

Schaftvarianten	Schaftlänge			Breite		Gewichts differenz zu Standard
	ausgeklappt	ausgefahren	eingeklappt / eingefahren	ausgeklappt / ausgefahren	eingeklappt / eingefahren	
	[mm]					
Klappschaft (Standard)	240	n.v.	30	62	102	0 (410)
Teleskopschulterstütze**	n.v.	232	53	54	n.v.	+147
Klapp- Schiebeschäft**	202	242	31	62	103	+253
Klapp- Schiebesch. PRO**	193	270	30	52	84	+100
Festschaft	247	n.v.	n.v.	62	n.v.	+90
Klappschaft Skeleton	230	n.v.	36	38	53	-90
Helmschaft**	218	293	31	62	103	-20
M4-Adapter Klappbar***	59	n.v.	30	62	102	-150
NAR-Adapter	18	n.v.	n.v.	38	n.v.	-230
M4-Adapter***	30	n.v.	n.v.	62	n.v.	-150

Maximal ausgefahren, Zwischenpositionen vorhanden. / * Ohne M4 Schaft.

Die technischen Daten werden nur zur Information bereitgestellt und dienen nicht als Annahmekriterien.



Die jeweilige Gesamtlänge wird mittels Schaftlänge und Gehäuselänge errechnet.

1.3.1 Technische Daten - APC9 PRO HA

Bezeichnung	APC9 PRO HA
Artikel-Nr.	BT-36043
Kaliber	9x19 mm
Magazkapazität	15/30 Schuss
Züge	6 Züge, rechtsdrehend.

Typ		Standard	Short «K»	Long «K»	SD US	Silenced «SD»
Lauf­länge	[mm]	175	138	240	146	146
Länge Standard	[mm]	597	373	662	442	767
Länge Gehäuse	[mm]	357	320	422	412	526
Breite	[mm]	62	57	62	62	62
Höhe*	[mm]	215	215	215	215	215
Gewicht	[kg]	2.7	2.78	2.89	2.33	3.17

* Ohne Magazin und Klappvisier eingeklappt.

1.3.2 Technische Daten - APC10 PRO G HA

Bezeichnung	APC10 PRO G HA
Artikel-Nr.	BT-36049
Kaliber	10 mm AUTO
Magazkapazität	15 Schuss
Züge	6 Züge, rechtsdrehend.

Lauf­länge	[mm]	175
Länge Standard	[mm]	612.5
Länge Gehäuse	[mm]	372
Breite	[mm]	60
Höhe*	[mm]	215
Gewicht	[kg]	2.68

* Ohne Magazin und Klappvisier eingeklappt.

1.3.3 Technische Daten - APC40 PRO G HA

Bezeichnung	APC40 PRO G HA
Artikel-Nr.	BT-36026
Kaliber	.40 S&W
Magazkapazität	22 Schuss
Züge	6 Züge, rechtsdrehend

Lauflänge	[mm]	146
Länge Standard	[mm]	597
Länge Gehäuse	[mm]	357
Breite	[mm]	62
Höhe*	[mm]	215
Gewicht	[kg]	3.18

* Ohne Magazin und Klappvisier eingeklappt.

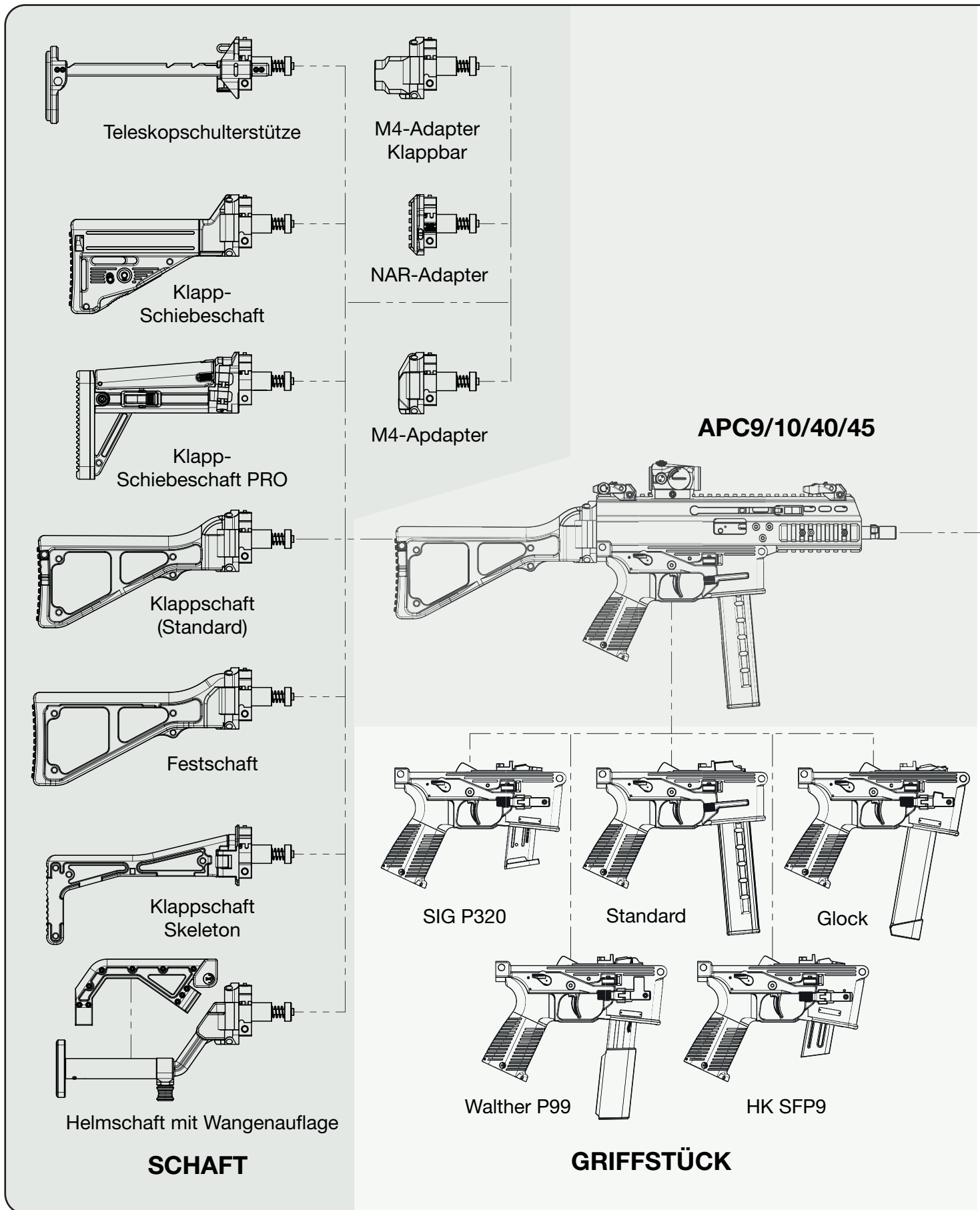
1.3.4 Technische Daten - APC45 PRO HA

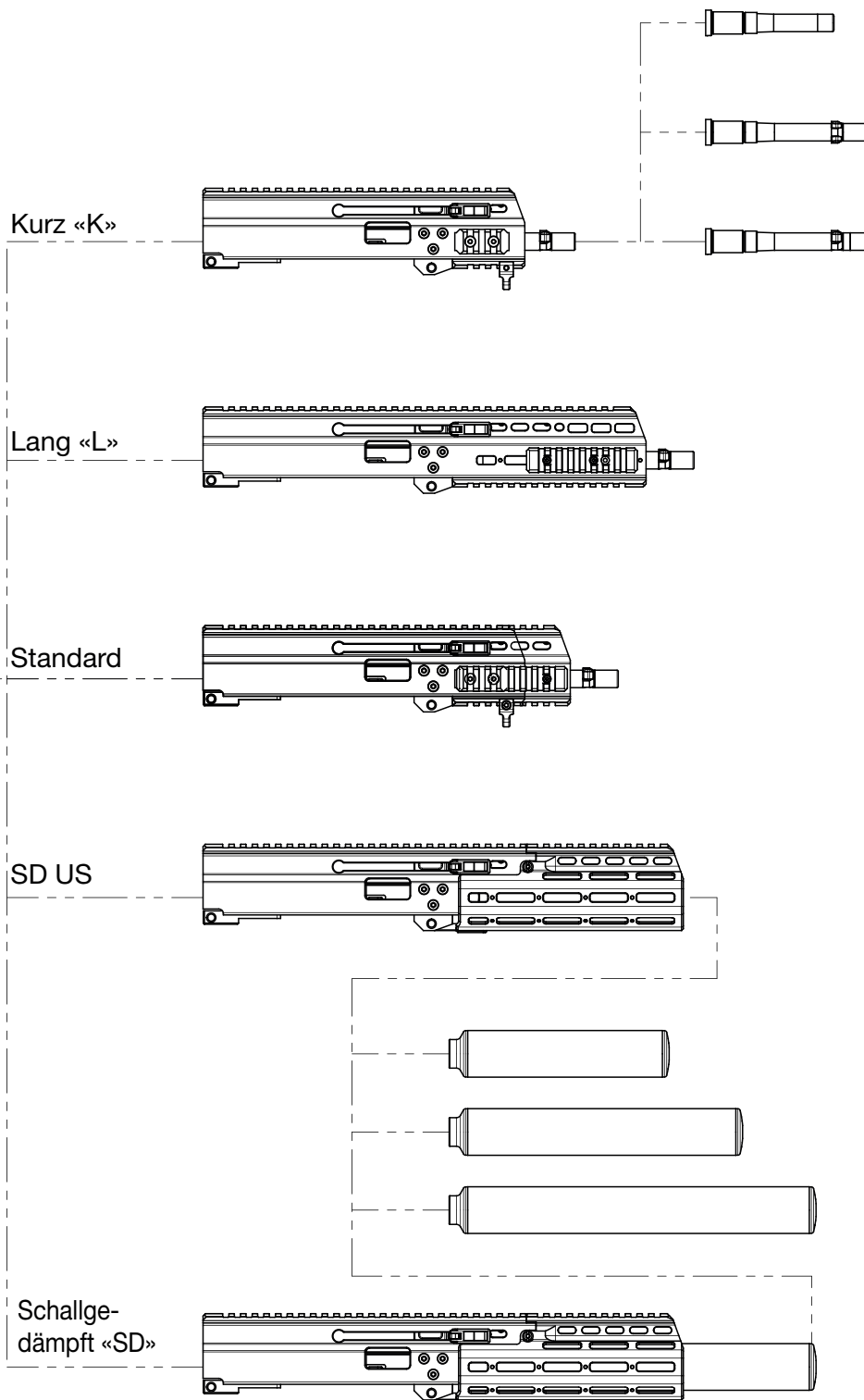
Bezeichnung	APC45 PRO HA
Artikel-Nr.	BT-361356
Kaliber	.45 ACP
Magazkapazität	15/30 Schuss
Züge	6 Züge, rechts- oder linksdrehend

Lauflänge	[mm]	175
Länge Standard	[mm]	597
Länge Gehäuse	[mm]	357
Breite	[mm]	62
Höhe*	[mm]	215
Gewicht	[kg]	2.42

* Ohne Magazin und Klappvisier eingeklappt.

1.4 Varianten Übersicht




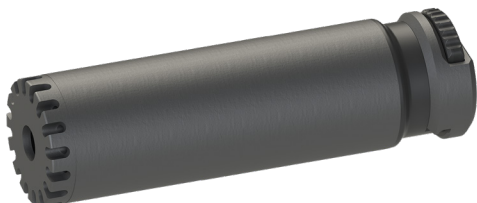


GEHÄUSE

2. Zubehör

2.1 Schalldämpfer

Pos.	Art.-Nummer	Typ	Bezeichnung
	SD-988206 SD-123422 SD-123427	APC9 APC40 APC45	Schalldämpfer SQD™
	SD-988100 SD-988165	APC9 APC45	Schalldämpfer QD™
	SD-988100-C	APC9	Schalldämpfer Compact QD™
	SD-123020	APC9	Schalldämpfer RBS-9 QD
	SD-123021	APC9	Schalldämpfer RBS-9 Compact QD

Pos.	Art.-Nummer	Typ	Bezeichnung
	SD-123377	APC9	Schalldämpfer RBS SQD™
	SD-123378	APC9	Schalldämpfer RBS SQD™ Compact


2.2 Schäfte- / Stützen- / Adapter

Pos.	Art.-Nummer	Typ	Bezeichnung
	BT-361639 BT-361643	APC9/40/45 APC10	Klapp- Schiebeschäft PRO
	BT-20394 BT-200579	APC9/40/45 APC10	Teleskopschulterstütze
	BT-361412	APC9/40/45	Helmschaft
	BT-361114	APC9/40/45	Klappschaft (Skeleton)
	BT-361413	APC9/40/45	Festschaft


Pos.	Art.-Nummer	Typ	Bezeichnung
	BT-361410 BT-361425	APC9/40/45 APC10	Klappschaft (Standard)
	BT-361415	APC9/40/45	M4 Adapter Klappbar
	BT-361414 BT-361424	APC9/40/45 APC10	M4 Adapter
	BT-361555	APC9/40/45	NAR-Adapter

2.3 Magazin


Pos.	Art.-Nummer	Typ	Bezeichnung
	BT-30183 BT-30298 BT-30296 BT-30209	APC9	Magazin 30 Schuss Magazin 25 Schuss Magazin 20 Schuss Magazin 15 Schuss
	BT-30531 BT-30376 BT-30528	APC45	Magazin 25 Schuss Magazin 17 Schuss Magazin 12 Schuss
	GL-4429	APC9 APC10 APC40 APC45	Magazin 33 Schuss
	BT-231229 BT-30436	APC9 APC45	Ladehilfe
	BT-300696	APC9/KH9	Bumper PRO - Gummifallschutz für PRO Magazine
	BT-300698	APC9/KH9	B&T Magazinboden Upgrade-Kit mit Gummifallschutz zu B&T Magazinen

Pos.	Art.-Nummer	Typ	Bezeichnung
	BT-22379 BT-22380	APC9 APC45	Magazinklammer


2.4 Lampen

Pos.	Art.-Nummer	Bezeichnung
	BT-WML-B-W-L- GEN2	WML GEN-2 Waffenlampe mit Weisslicht

2.5 Hülsenfang

Pos.	Art.-Nummer	Bezeichnung
	BT-22362	Hülsenfänger QD/QO Polymer



2.7 Feuerscheindämpfer

Pos.	Art.-Nummer	Bezeichnung
	BT-400983	Feuerscheindämpfer Vortex QD


2.6 Handgriffe

Pos.	Art.-Nummer	Bezeichnung
	BT-231227-BK	Handauflage 45° mit NAR Aufnahme
	BT-211564-BL	Unigrip QD kurz
	BT-21840	Unigrip QD

2.8 Visierung

Pos.	Art.-Nummer	Bezeichnung
	AP-11830-BT-QD	Aimpoint® Zielgerät Micro T-1 Schwarz - mit IR Stufe, 4 MOA, ACET Technologie - mit Picatinny Montage
	AP-200709	Aimpoint® Zielgerät Micro T-1 Schwarz - NVD-kompatibel, 2 MOA, ACET-Technologie - mit montiertem 39-mm-Abstandhalter

2.9 Unterhalt

Pos.	Art.-Nummer	Typ	Bezeichnung
	SC-99B/6		Verlängerung zu Reinigungsstock
	SC-TR/P_9_M5 SC-TR/P_45_M5	APC9 APC45	Putzzeug

Notizen

A large grid area for taking notes, consisting of many small squares. The grid is empty and occupies most of the page.