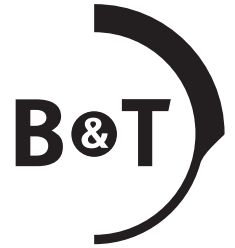


Rotex-X Kal. 5.56/.223



Weitere Infos zum Produkt

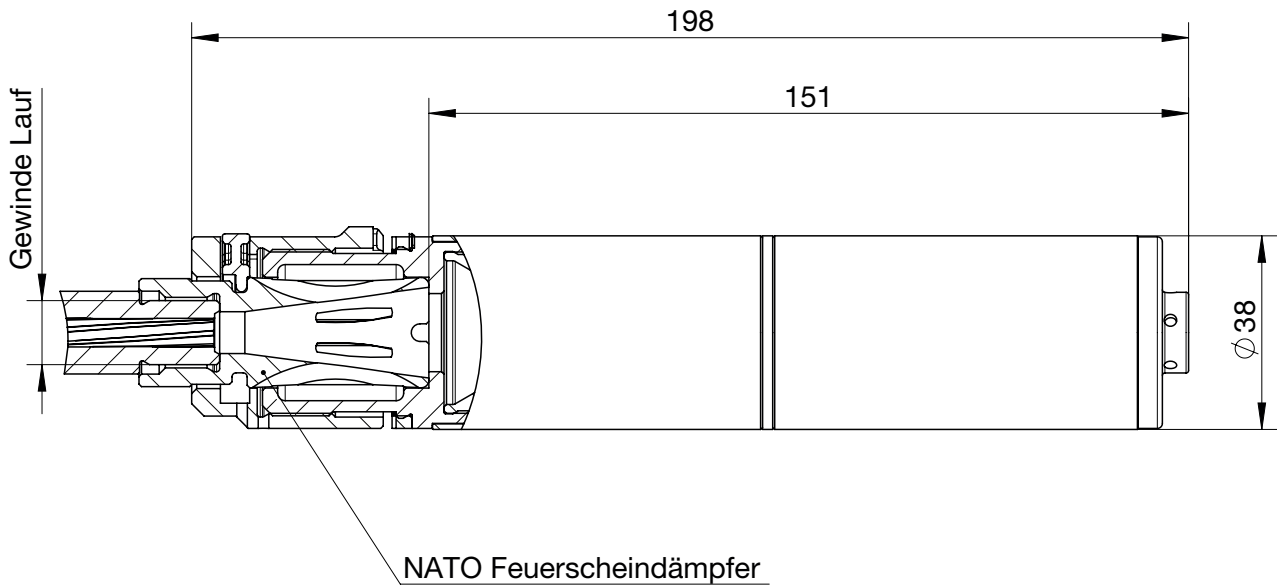


- Kal. 5.56/.223
- mit QD - Schnellverschluss kompatibel zu NATO Standard Feuerscheindämpfer
- 30dB A Geräuschreduktion

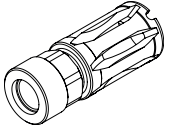
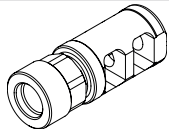
Technische Daten

Bezeichnung	Rotex-X® Kal. 5.56/.223
Hersteller	B&T AG - Switzerland
Artikel-Nr.	SD-123029
Anschluss	Schnellverschluss NATO Feuerscheindämpfer
Kaliber	5.56x45/.223 Remington
Länge	198 mm
Länge über Lauf	151 mm
Rohrdurchmesser	39 mm
Gewicht Schalldämpfer	~565 g
Material	Stahl, Rostfreier Stahl
Farbe	Schwarz/Grau - Cerakote Lackierung möglich
Oberflächenbehandlung	Teniferiert QPQ
Geräuschreduktion	~ 30dB A
Lebenserwartung	min. 5.000 Schuss
Dauerfeuertauglich	Ja
Ausstemperaturbereich für den Einsatz:	-45°C...70°C

Abmessungen



Zubehör

Bezeichnung	Kaliber	Gewinde	Artikel-Nr.	Bild
Feuerscheindämpfer NATO	5.56mm/.223 Rem.	1/2"-28 UNEF	SD-121869	
		M15x1	SD-12828	
		M14x1 links	SD-121891	
Kompensator NATO	5.56mm/.223 Rem.	1/2"-28 UNEF	SD-122780	

Andere Gewindegrößen auf Anfrage verfügbar.

Alle Rechte vorbehalten. Die angegebenen Daten dienen allein der Produktbeschreibung und sind nicht als zugesicherte Eigenschaften im rechtlichen Sinne zu verstehen. Die Angaben entbinden den Anwender nicht von eigenen Beurteilungen und Prüfungen. Auf Grund kontinuierlicher Verbesserungen der Produkte sind Änderungen der in diesem Datenblatt gemachten Produktspezifikationen vorbehalten.