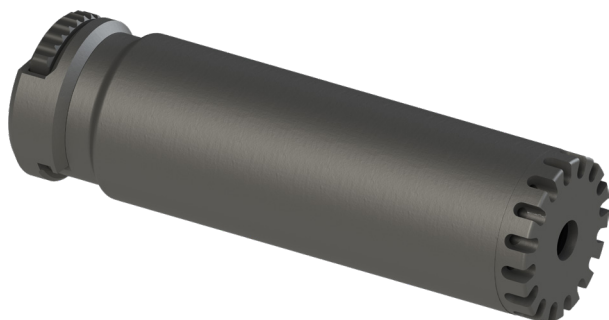
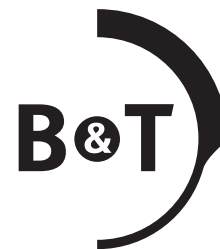


RBS SQD Compact Cal. 9 mm



Plus d'info sur le produit

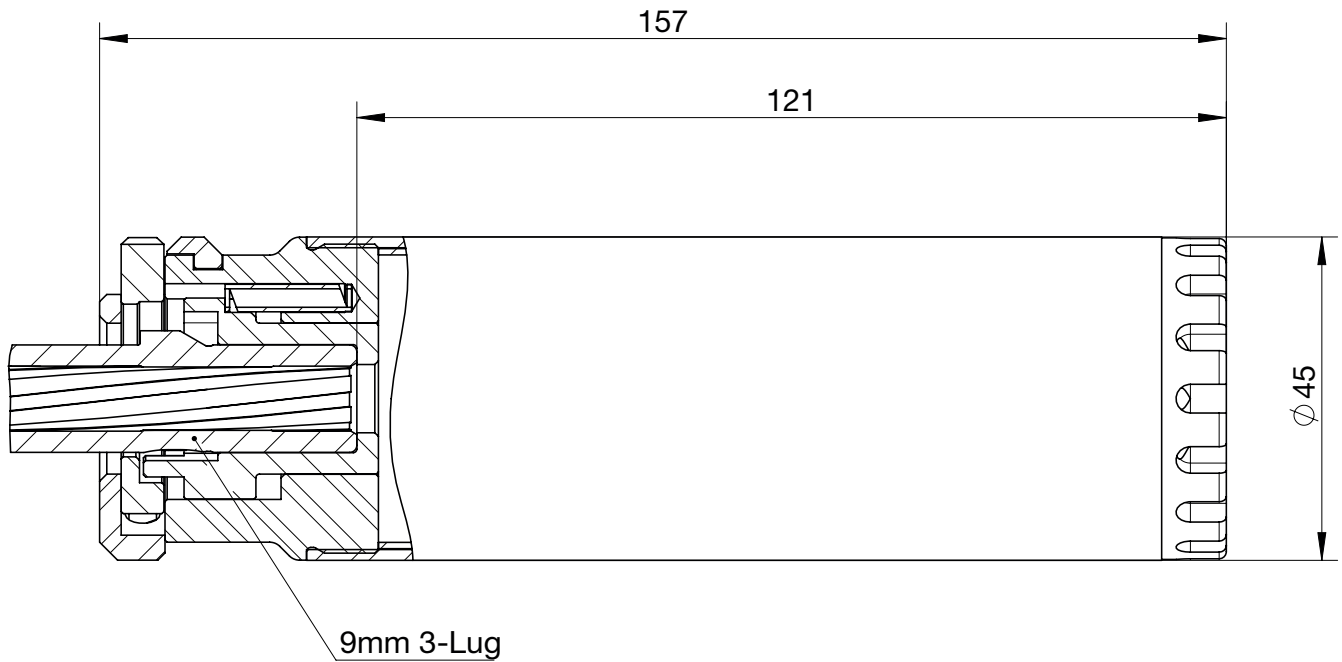


- Cal. 9 mm
- Montage rapide QD compatible avec l'interface 9mm 3-Lug
- 17 dB A de réduction sonore

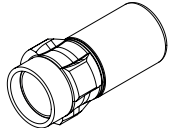
Données techniques

Description	RBS SQD compact cal. 9 mm
Fabricant	B&T AG - Suisse
N° d'article	SD-123378
Montage	Montage rapide interface 9mm 3-Lug
Calibre	9 mm
Longueur	157 mm
Longueur après canon	121 mm
Diamètre du tube	45 mm
Poids du réducteur de son	~385 g
Matériau	Aluminium, Acier
Couleur	Noir - Autres couleurs CERAKOTE sur demande
Traitement de surface	Téniféré, traitement QPQ
Réduction sonore	~ 17dB A
Durée de vie	Min. 5.000 coups
Tir en rafale	90 coups (3x30 coups chargeur)
Température d'emploi	-45°C...70°C

Dimensions



Accessoires

Description	Calibre	Filetage	N° d'article	Illustration
Adaptateur 3-Lug	9 mm	1/2"-28 UNEF	BT-122506	

Autres filetages disponibles sur demande.

Tous droits réservés. Les données fournies sont uniquement fournies à des fins de description du produit et ne doivent pas être considérées comme des propriétés garanties au sens juridique du terme. Les informations ne libèrent pas l'utilisateur de ses propres évaluations et tests. En raison de l'amélioration continue des produits, les spécifications du produit contenues dans ce fiche technique sont sujettes à modification.