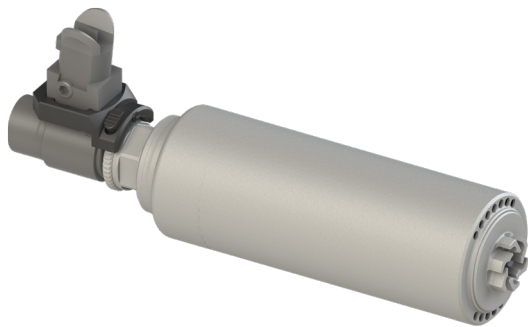
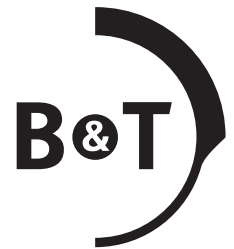


## RBS DM FN MAG® Kal. 7.62/.308



Weitere Infos zum Produkt

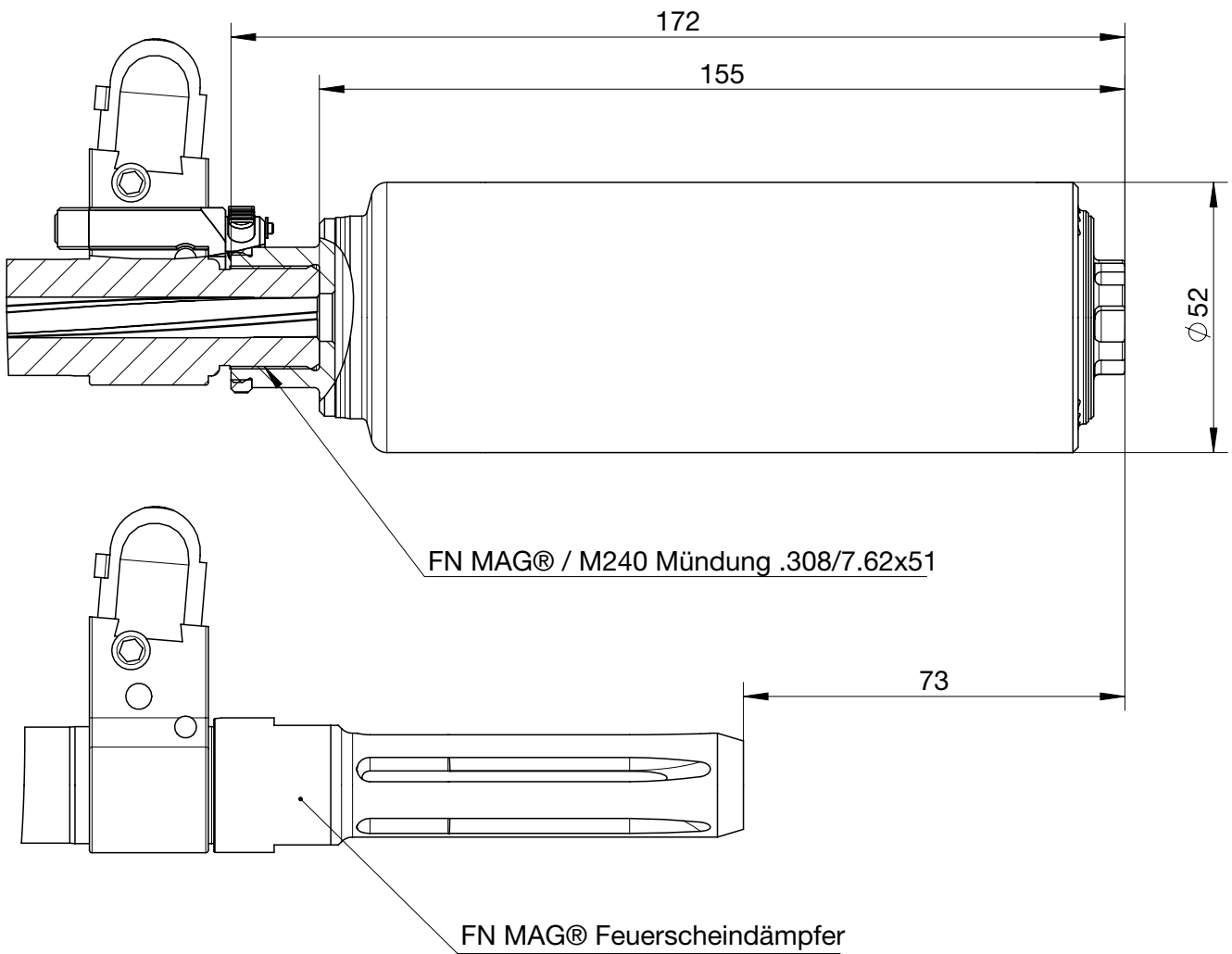


- Direktmontage kompatibel zu FN MAG®
- 20dB A Geräuschreduktion
- Thermax/Inconel Blenden
- Spezial Halter für einfache und sichere Montage des Dämpfers

### Technische Daten

| Bezeichnung                             | RBS DM FN MAG®                             |
|---|--|
| Hersteller                              | B&T AG - Schweiz                           |
| Artikel-Nr.                             | SD-123680                                  |
| Anschluss                               | Direktmontage auf FN MAG® Lauf             |
| Kaliber                                 | 7.62x51/.308 Win.                          |
| Länge                                   | 172mm                                      |
| Länge über Lauf                         | 155mm                                      |
| Länge über original Mündungsbremse      | 73mm                                       |
| Rohrdurchmesser                         | 52mm                                       |
| Gewicht Schalldämpfer                   | ~520g                                      |
| Material                                | Stahl, Rostfreier Stahl                    |
| Farbe                                   | Schwarz/Grau - Cerakote Lackierung möglich |
| Oberflächenbehandlung                   | Teniferiert QPQ                            |
| Geräuschreduktion                       | ~ 20dB A                                   |
| Lebenserwartung                         | min. 5.000 Schuss                          |
| Dauerfeuertauglich                      | Ja   |
| Aussentemperaturbereich für den Einsatz | -45°C...70°C                               |

## Abmessungen



Alle Rechte vorbehalten. Die angegebenen Daten dienen allein der Produktbeschreibung und sind nicht als zugesicherte Eigenschaften im rechtlichen Sinne zu verstehen. Die Angaben entbinden den Anwender nicht von eigenen Beurteilungen und Prüfungen. Auf Grund kontinuierlicher Verbesserungen der Produkte sind Änderungen der in diesem Datenblatt gemachten Produktspezifikationen vorbehalten.