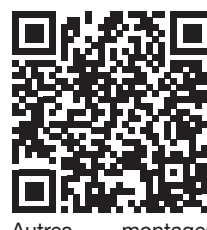
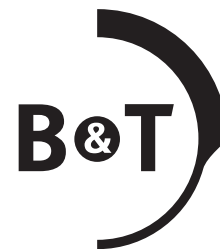


# Fiche technique



Autres montages



## Montage Aimpoint® Micro Series H=21mm/H=39mm/H=52mm



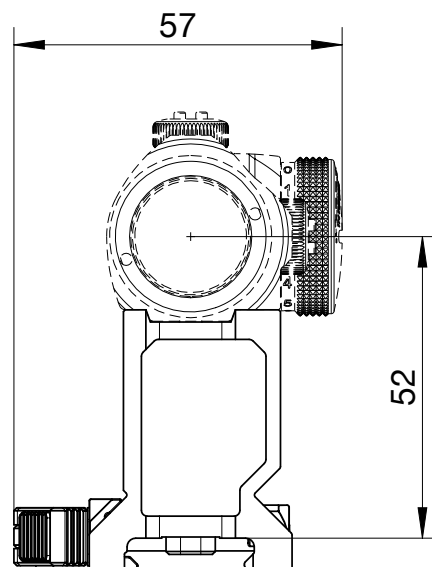
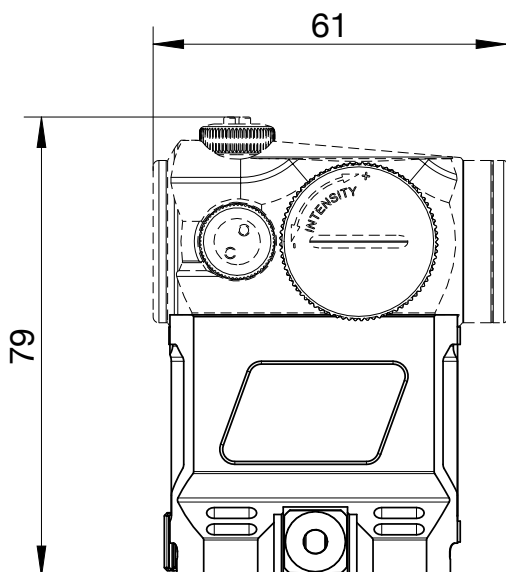
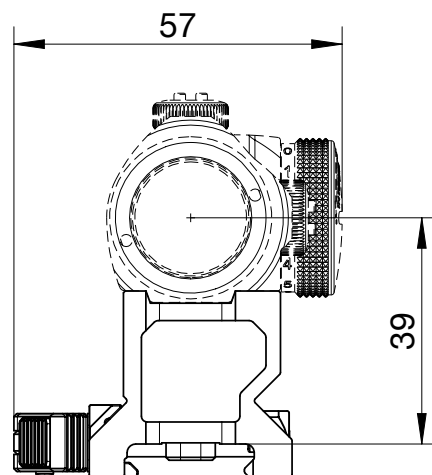
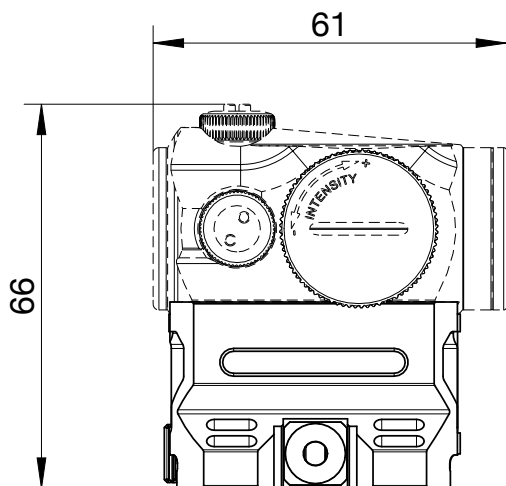
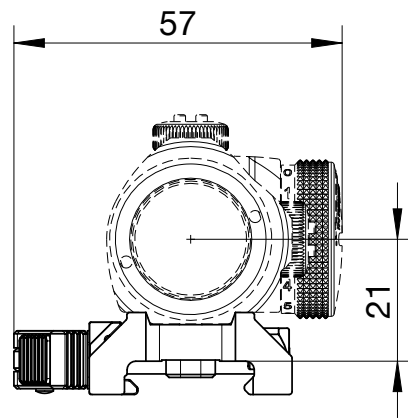
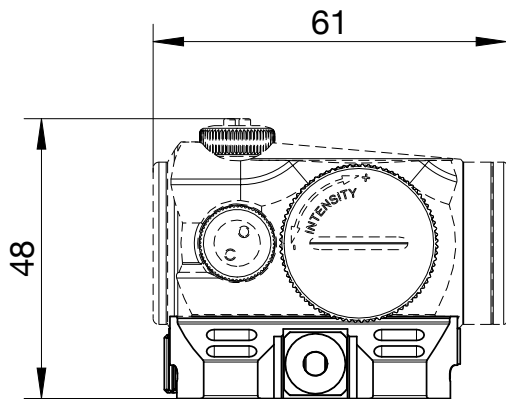
- Pour Aimpoint® Micro Series
- 3 hauteurs différentes

### Données techniques

Description	Installation Aimpoint® Micro Series		
	H=21mm	H=39mm	H=52mm
Fabricant	B&T AG - Suisse		
N° d'article	BT-212778	BT-212771	BT-212773
Interface	MIL-STD-1913 Picatinny/NATO rail		
Interface	Montage rapide Montage fixe inclus dans la livraison		
Longueur	61mm		
Hauteur	21 mm	39 mm	52 mm
Largeur	57mm		
Poids	~65 g	~78 g	~82 g
Matériau	Acier inoxydable, Aluminium		
Couleur	Noir		
Traitement de surface	Téniféré, traitement QPQ		

ATTENTION ! Appareil de visée non inclus dans la livraison, doit être commandé séparément

## Dimensions



Tous droits réservés. Les données fournies sont uniquement fournies à des fins de description du produit et ne doivent pas être considérées comme des propriétés garanties au sens juridique du terme. Les informations ne libèrent pas l'utilisateur de ses propres évaluations et tests. En raison de l'amélioration continue des produits, les spécifications du produit contenues dans ce fiche technique sont sujettes à modification.