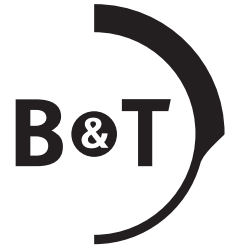
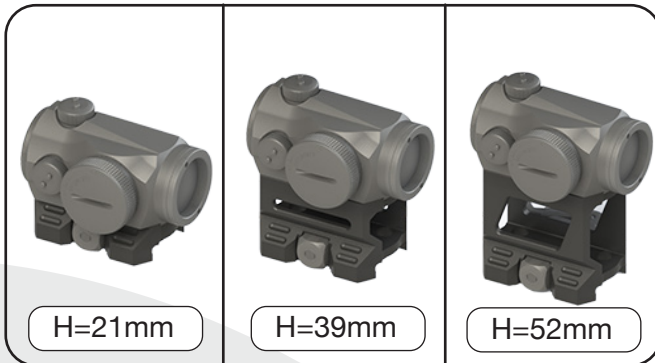


Datenblatt



Montage Aimpoint® Micro T-1 H=21mm/H=39mm/H=52mm



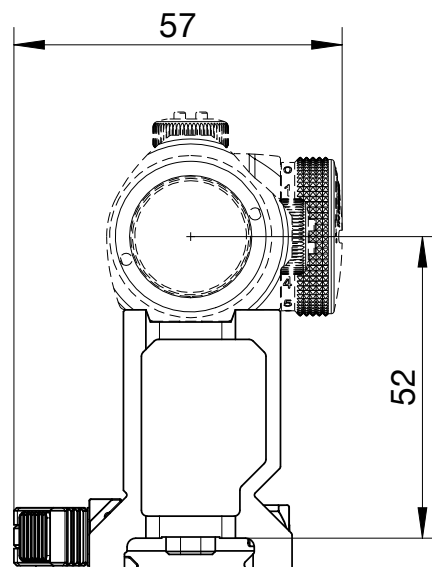
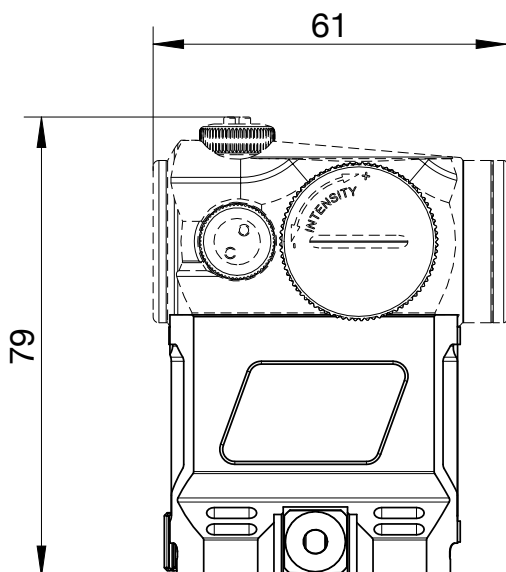
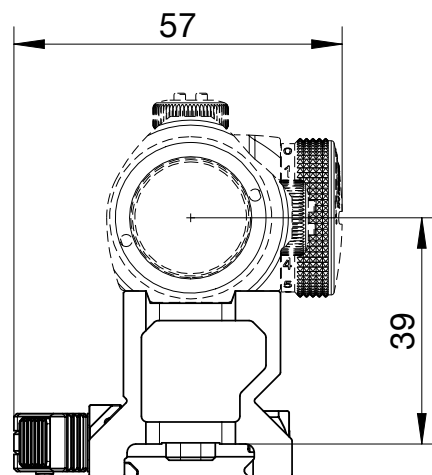
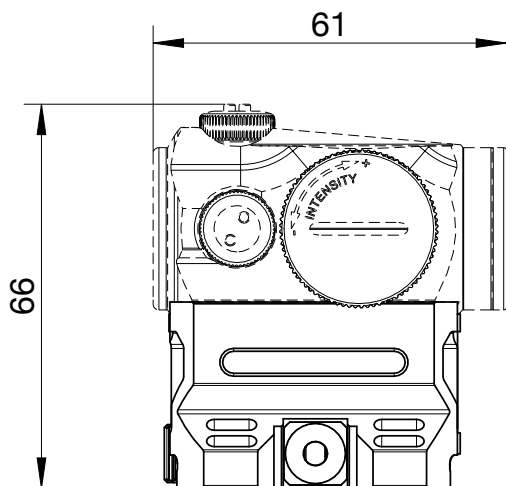
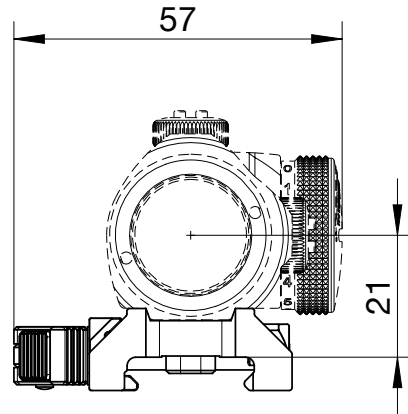
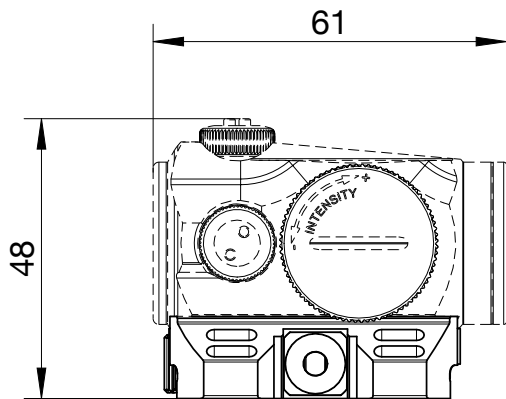
- Mit Aufnahme für Aimpoint® Micro T-1
- 3 verschiedene Höhen

Technische Daten

Bezeichnung	Montage Aimpoint® Micro T-1		
	H=21mm	H=39mm	H=52mm
Hersteller	B&T AG - Switzerland		
Artikel-Nr.	BT-212778	BT-212771	BT-212773
Schnittstelle	MIL-STD-1913 Picatinny/NATO-Schiene		
Klemmungstyp	QD-Verschluss Festmontage im Lieferumfang enthalten		
Länge	61mm		
Höhe	21mm	39mm	52mm
Breite	57mm		
Gewicht	~65 g	~78 g	~82 g
Material	Rostfreier Stahl, Aluminium		
Farbe	Schwarz		
Oberflächenbehandlung	Teniferiert QPQ		

Achtung: Zielgerät nicht im Lieferumfang enthalten, muss separat mitbestellt werden

Abmessungen



Alle Rechte vorbehalten. Die angegebenen Daten dienen allein der Produktbeschreibung und sind nicht als zugesicherte Eigenschaften im rechtlichen Sinne zu verstehen. Die Angaben entbinden den Anwender nicht von eigenen Beurteilungen und Prüfungen. Auf Grund kontinuierlicher Verbesserungen der Produkte sind Änderungen der in diesem Datenblatt gemachten Produktspezifikationen vorbehalten.