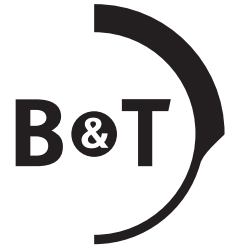


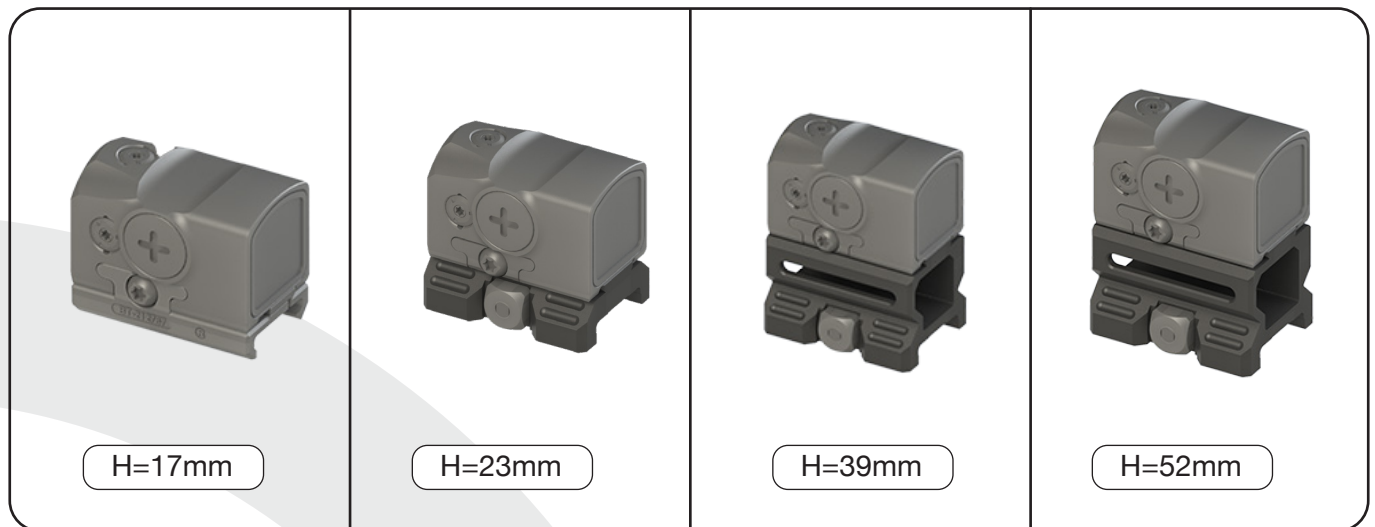
Datenblatt



Weitere Montagen



Montage Aimpoint® ACRO H=17mm/H=23mm/ H=39mm/H=52mm

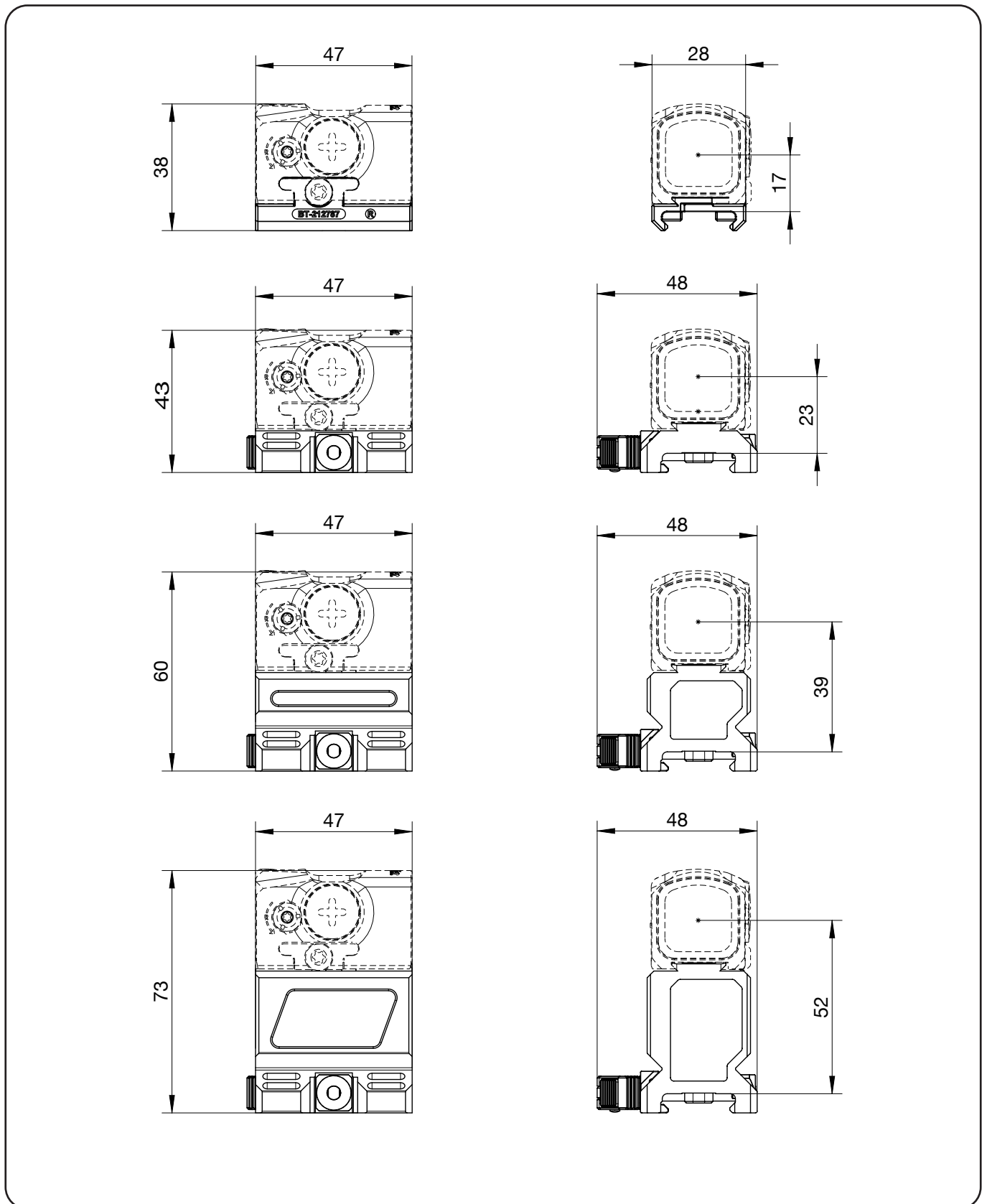


Technische Daten

Bezeichnung	Montage Aimpoint® ACRO			
	H=17mm	H=23mm	H=39mm	H=52mm
Hersteller	B&T AG - Switzerland			
Artikel-Nr.	BT-212787	BT-212776	BT-212767	BT-212769
Schnittstelle	MIL-STD-1913 Picatinny/NATO-Schiene			
Klemmungstyp	QD-Verschluss Festmontage im Lieferumfang enthalten			
Länge	47mm			
Höhe	17mm	23mm	39mm	52mm
Breite	28mm	48mm		
Gewicht	~38 g	~67 g	~81 g	~85 g
Material	Rostfreier Stahl, Aluminium			
Farbe	Schwarz			
Oberflächenbehandlung	Teniferiert QPQ			

Achtung: Zielgerät nicht im Lieferumfang enthalten, muss separat mitbestellt werden

Abmessungen



Alle Rechte vorbehalten. Die angegebenen Daten dienen allein der Produktbeschreibung und sind nicht als zugesicherte Eigenschaften im rechtlichen Sinne zu verstehen. Die Angaben entbinden den Anwender nicht von eigenen Beurteilungen und Prüfungen. Auf Grund kontinuierlicher Verbesserungen der Produkte sind Änderungen der in diesem Datenblatt gemachten Produktspezifikationen vorbehalten.