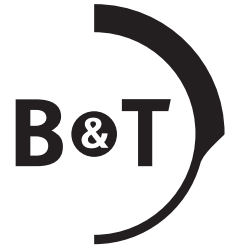
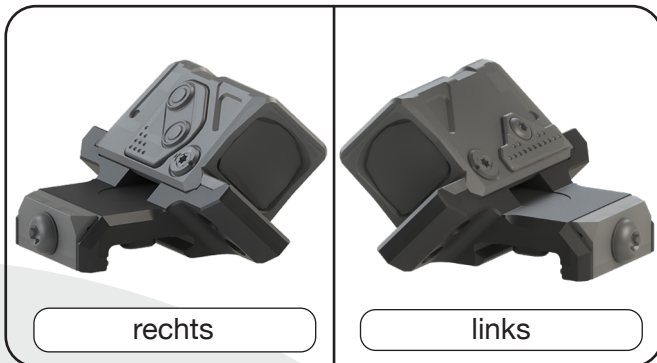


Datenblatt



Montage Aimpoint® COA 45° rechts/links



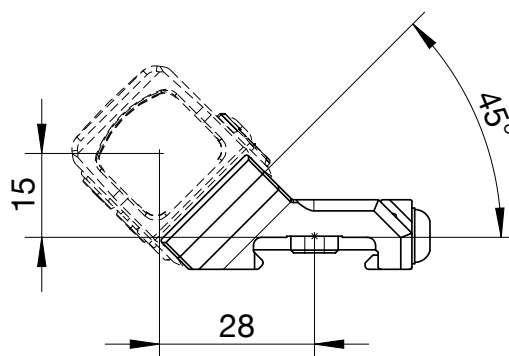
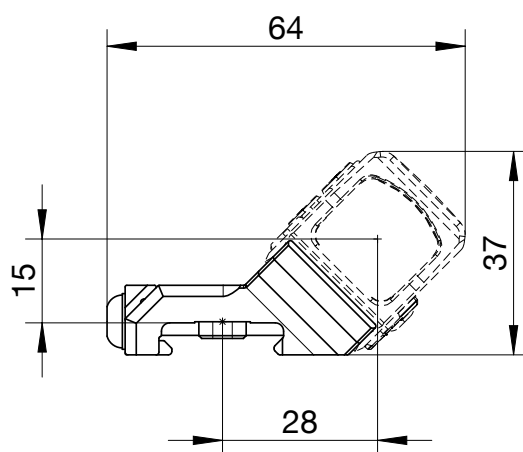
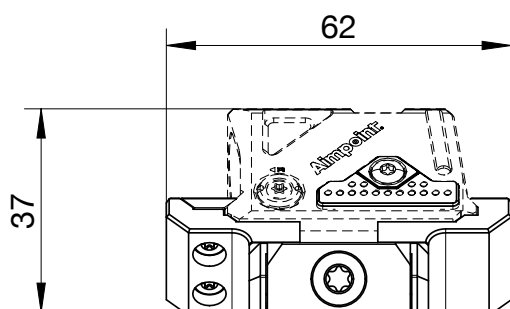
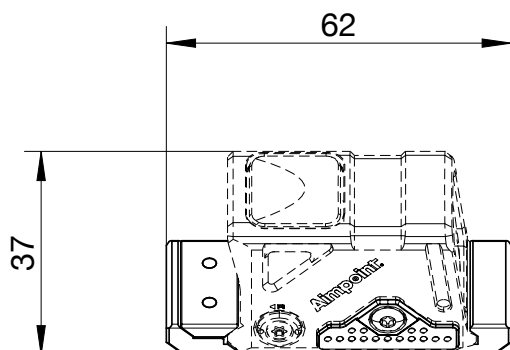
- Mit Aufnahme für Aimpoint® COA
- Linke und rechte Version verfügbar

Technische Daten

Bezeichnung	Montage Aimpoint® COA 45°	
	rechts	links
Hersteller	B&T AG - Switzerland	
Artikel-Nr.	BT-212789	BT-212791
Schnittstelle	MIL-STD-1913 Picatinny/NATO-Schiene	
Klemmungstyp	QD-Verschluss Festmontage im Lieferumfang enthalten	
Länge	62 mm	
Höhe	15 mm	
Breite	64 mm	
Gewicht	~54 g	
Material	Rostfreier Stahl, Aluminium	
Farbe	Schwarz	
Oberflächenbehandlung	Teniferiert QPQ	

Achtung: Zielgerät nicht im Lieferumfang enthalten, muss separat mitbestellt werden

Abmessungen



Alle Rechte vorbehalten. Die angegebenen Daten dienen allein der Produktbeschreibung und sind nicht als zugesicherte Eigenschaften im rechtlichen Sinne zu verstehen. Die Angaben entbinden den Anwender nicht von eigenen Beurteilungen und Prüfungen. Auf Grund kontinuierlicher Verbesserungen der Produkte sind Änderungen der in diesem Datenblatt gemachten Produktspezifikationen vorbehalten.