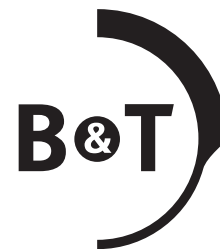


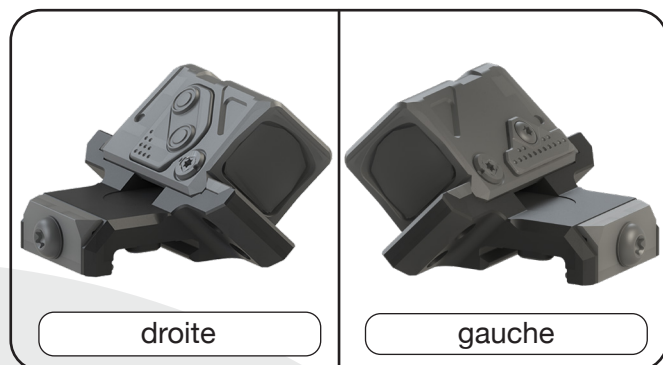
# Fiche technique



Autres montages



## Montage Aimpoint® COA 45° droite/gauche



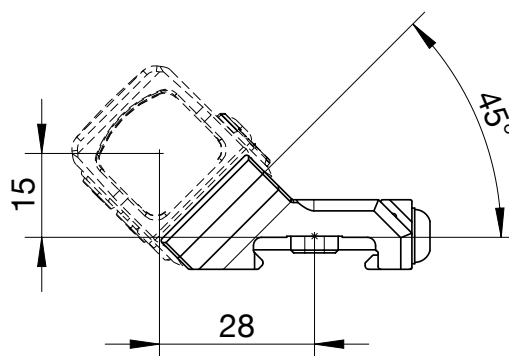
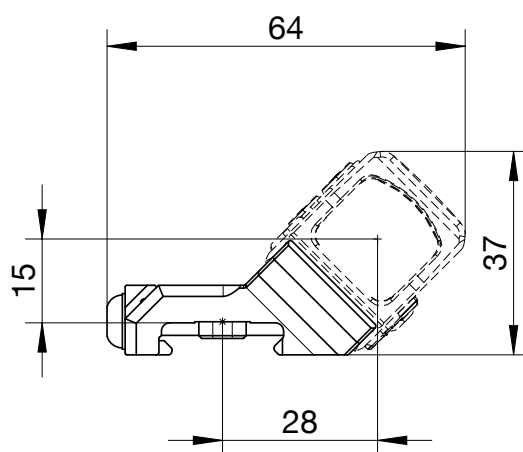
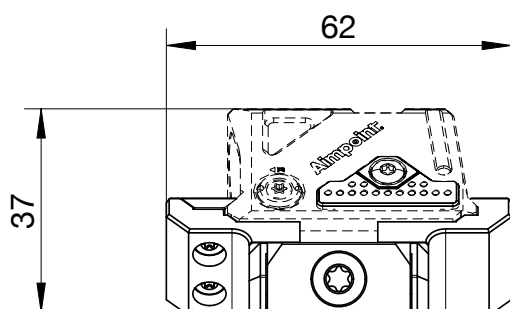
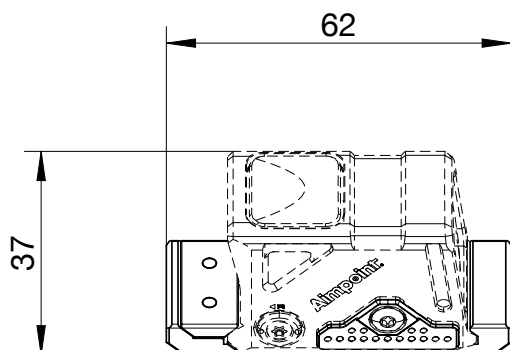
- Pour Aimpoint® COA
- Des versions gauche et droite sont disponibles

## Données techniques

Description	Montage Aimpoint® COA 45°	
	droit	gauche
Fabricant	B&T AG - Suisse	
N° d'article	BT-212789	BT-212791
Interface	MIL-STD-1913 Picatinny/NATO rail	
Interface	Montage rapide Montage fixe inclus dans la livraison	
Longueur	62 mm	
Hauteur	15 mm	
Largeur	64 mm	
Poids	~54 g	
Matériau	Acier inoxydable, Aluminium	
Couleur	Noir	
Traitement de surface	Téniféré, traitement QPQ	

ATTENTION ! Appareil de visée non inclus dans la livraison, doit être commandé séparément

## Dimensions



Tous droits réservés. Les données fournies sont uniquement fournies à des fins de description du produit et ne doivent pas être considérées comme des propriétés garanties au sens juridique du terme. Les informations ne libèrent pas l'utilisateur de ses propres évaluations et tests. En raison de l'amélioration continue des produits, les spécifications du produit contenues dans ce fiche technique sont sujettes à modification.