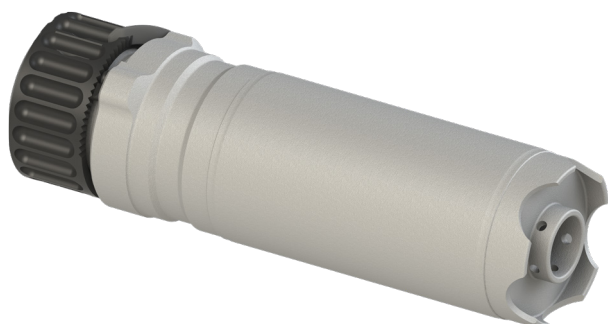
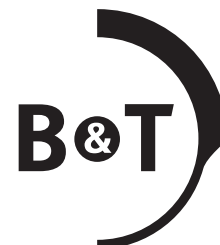


## Rotex-IIA® Micro Cal. .300 BLK



Plus d'info sur le produit

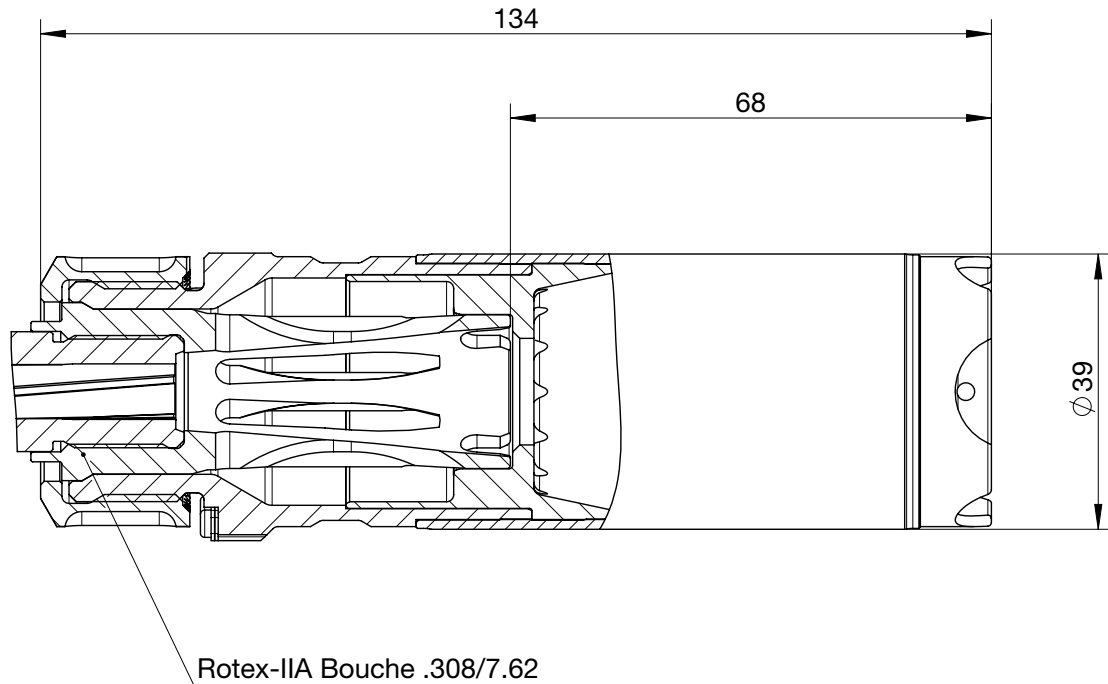


- Montage rapide QD compatible avec bouches Rotex-IIA®
- 14 dB A de réduction sonore
- Baffles Thermax/Inconel

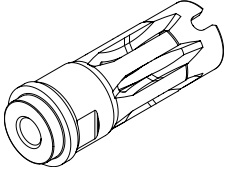
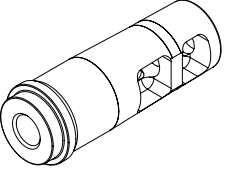
### Données techniques

Description		ROTEX-IIA® Micro Cal. .300 BLK
Fabricant		B&T AG - Suisse
N° d'article		SD-122962
Montage		Bouches Rotex-IIA®
Calibre		.300 BLK / 7.62x35
Longueur		134 mm
Longueur après canon		86 mm
Diamètre du tube		39 mm
Poids du réducteur de son		~490 g
Matériau		Acier inoxydable, acier
Couleur		Noir/Gris - Couleurs CERAKOTE sur demande
Traitement de surface		Téniféré, traitement QPQ, sablé
Réduction sonore	Bouche	12dB A munition supersonique
		8dB A munition subsonique
	Oreille du tireur	14dB A munition supersonique
		13dB A munition subsonique
Durée de vie		Min. 5.000 coups (Semi-automatique)
Tir en rafale		Oui
Température d'emploi		-45°C...70°C

## Dimensions



## Accessoires

Description	Calibre	Filetage	N° d'article	Illustration
Cache-flamme Rotex-IIA®	7.62 mm / .300	5/8"-24 UNEF	BT-36466	
		5/8"-24 UNEF (FN SCAR)	SD-121690	
		M15x1	SD-121689	
		M15x1 (HK MR308)	SD-122718	
Compensateur / Frein de bouche Rotex-IIA®	7.62 mm / .300	M15x1sd	SD-122021	
		M14x1 gauche (AK47)	SD-121955	

Autres filetages disponibles sur demande.

Tous droits réservés. Les données fournies sont uniquement fournies à des fins de description du produit et ne doivent pas être considérées comme des propriétés garanties au sens juridique du terme. Les informations ne libèrent pas l'utilisateur de ses propres évaluations et tests. En raison de l'amélioration continue des produits, les spécifications du produit contenues dans ce fiche technique sont sujettes à modification.