

Rotex X Cal. 7.62/.308



Plus d'info sur le produit

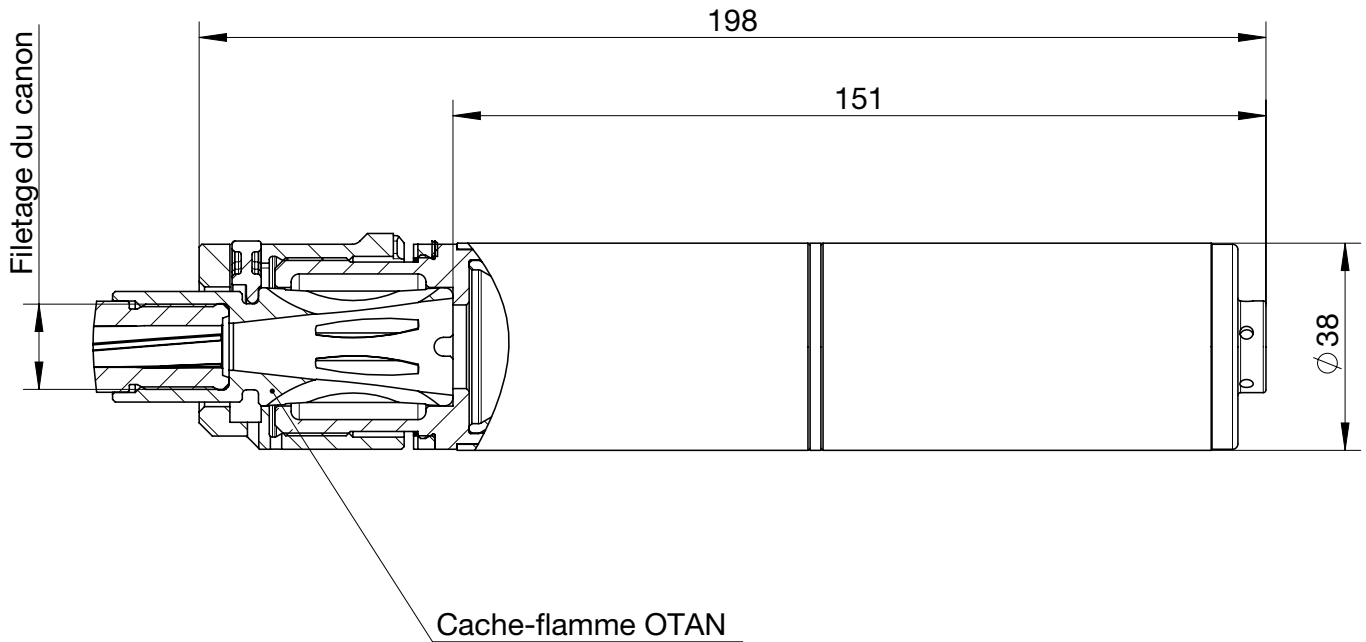


- Cal. 7.62/.308
- Montage rapide QD compatible avec cache-flamme OTAN standard
- 25 dB A de réduction sonore

Données techniques

Description	Rotex-X® Cal. 5.56/.308
Fabricant	B&T AG - Suisse
N° d'article	SD-123033
Montage	Cache-flamme OTAN avec montage rapide
Calibre	7.62x51/.308 Winchester
Longueur	198 mm
Longueur après canon	151 mm
Diamètre du tube	38 mm
Poids du réducteur de son	~570 g
Matériau	Acier inoxydable, acier
Couleur	Noir/Gris - Couleurs CERAKOTE sur demande
Traitement de surface	Téniféré, traitement QPQ
Réduction sonore	~ 25dB A
Durée de vie	Min. 5.000 coups
Tir en rafale	Oui
Température d'emploi	-45°C...70°C

Dimensions



Accessoires

Description	Calibre	Filetage	N° d'article	Illustration
Cache-flamme NATO	7.62 mm / .308 Win. 5.56 mm/ 223 Rem.	1/2"-28 UNEF	SD-121869	
		5/8"-24 UNEF	SD-122678	
		M15x1	SD-12828	
		M14x1 gauche	SD-121891	

Autres tailles de filetage disponibles, spécifiez l'arme et le filetage utilisés lors de la commande.

Tous droits réservés. Les données fournies sont uniquement fournies à des fins de description du produit et ne doivent pas être considérées comme des propriétés garanties au sens juridique du terme. Les informations ne libèrent pas l'utilisateur de ses propres évaluations et tests. En raison de l'amélioration continue des produits, les spécifications du produit contenues dans ce fiche technique sont sujettes à modification.