

## Rotex-LMX Cal. 4.6 mm/.30



Plus d'info sur le produit

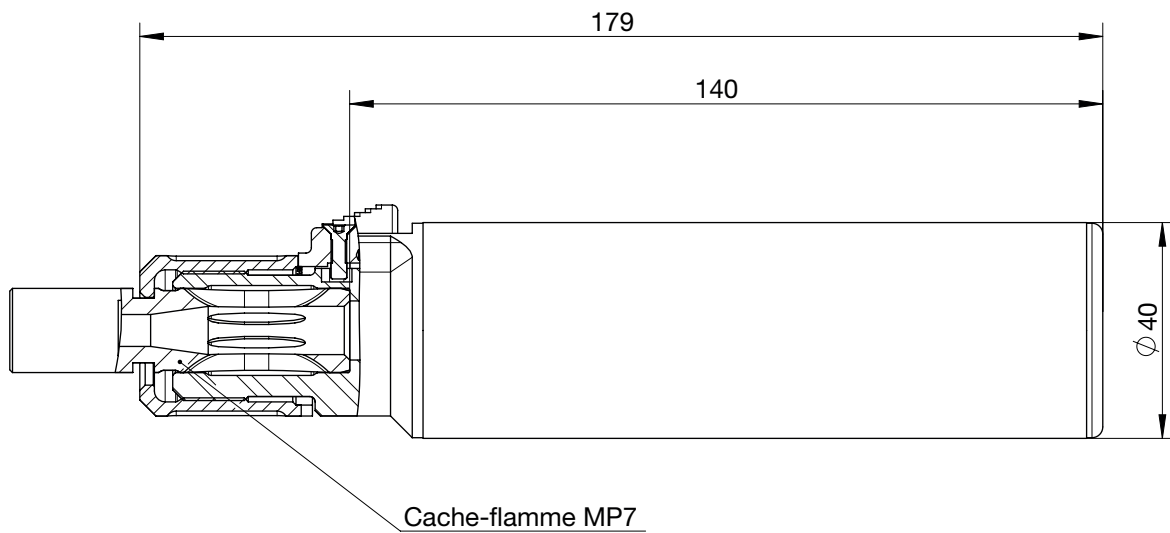


- Montage rapide QD
- Cal. 4.6 mm x 30
- Compatible avec HK MP7
- 37 dB A de réduction sonore

### Données techniques

Description	Rotex-LMX
Fabricant	B&T AG - Suisse
N° d'article	SD-123198
Montage	Montage rapide QD
Calibre	4.6 mm x 30
Longueur	179 mm
Longueur après canon	140 mm
Diamètre du tube	40 mm
Poids du réducteur de son	340 g
Matériau	Aluminium, Acier
Couleur	Noir / Couleur cerakote sur demande
Traitement de surface	Téniféré, traitement QPQ
Réduction sonore	~37 dB A
Durée de vie	Min. 5.000 coups
Tir en rafale	Oui
Température d'emploi	-45°C...70°C

## Dimensions



Tous droits réservés. Les données fournies sont uniquement fournies à des fins de description du produit et ne doivent pas être considérées comme des propriétés garanties au sens juridique du terme. Les informations ne libèrent pas l'utilisateur de ses propres évaluations et tests. En raison de l'amélioration continue des produits, les spécifications du produit contenues dans ce fiche technique sont sujettes à modification.