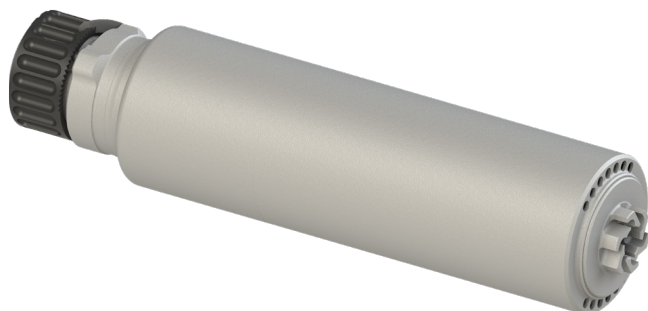


RBS QDSF Cal. 7.62/.308



Plus d'info sur le produit

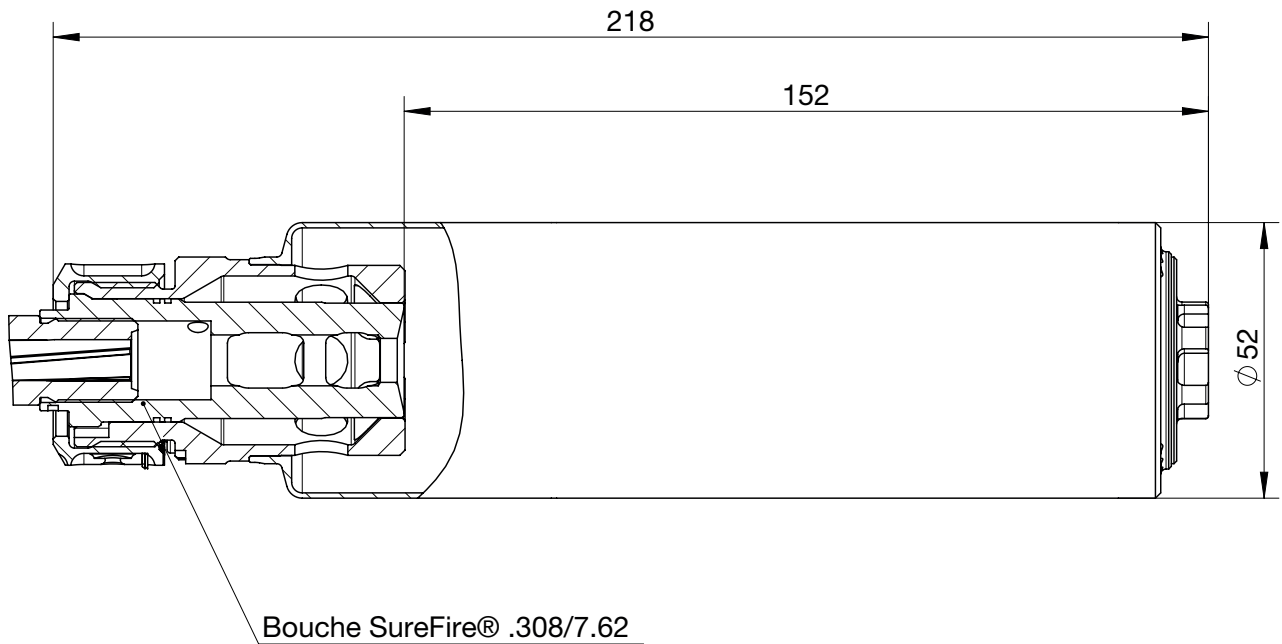


- Montage rapide QD compatible avec bouches SureFire®
- 21 dB A de réduction sonore
- Baffles Thermax/Inconel

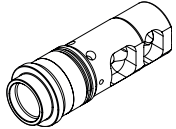
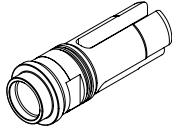

Données techniques

| Description | RBS QDSF Cal. 7.62/.308 |
|----------------------------|---|
| Fabricant | B&T AG - Suisse |
| N° d'article | SD-123537 |
| Montage | Montage rapide bouches Surefire® |
| Calibre | 7.62x51/.308 Winchester |
| Longueur | 218 mm |
| Longueur après canon | 152 mm |
| Diamètre du tube | 52 mm |
| Poids du réducteur de son | ~685 g |
| Matériau | Acier inoxydable, acier |
| Couleur | Noir/Gris - Couleurs CERAKOTE sur demande |
| Traitement de surface | Téniféré, traitement QPQ |
| Réduction sonore | ~ 21dB A |
| Augmentation de la cadence | ~ 5% |
| Durée de vie | Min. 5.000 coups |
| Tir en rafale | Oui |
| Température d'emploi | -45°C...70°C |

Dimensions



Bouches compatible avec Surefire®

| Description | Type | Illustration |
|--------------|-------------|---|
| Compensateur | SFMB-762 |  |
| Cache-flamme | SF3P-762 |  |
| Warcomp | Warcomp-762 |  |

Tous droits réservés. Les données fournies sont uniquement fournies à des fins de description du produit et ne doivent pas être considérées comme des propriétés garanties au sens juridique du terme. Les informations ne libèrent pas l'utilisateur de ses propres évaluations et tests. En raison de l'amélioration continue des produits, les spécifications du produit contenues dans ce fiche technique sont sujettes à modification.