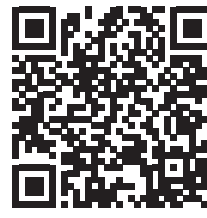
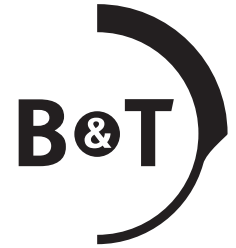


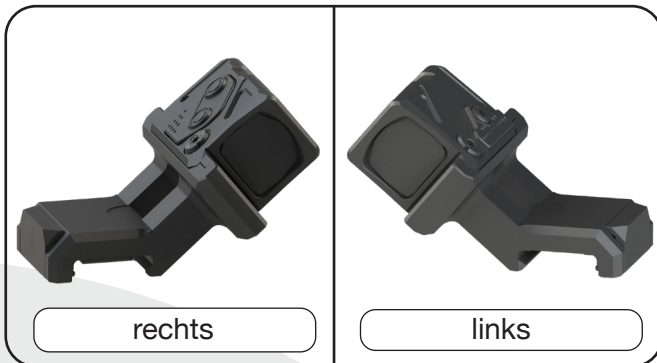
# Datenblatt



Weitere Montagen



## Montage Aimpoint® COA 40° zu Armalite AR15 rechts/links



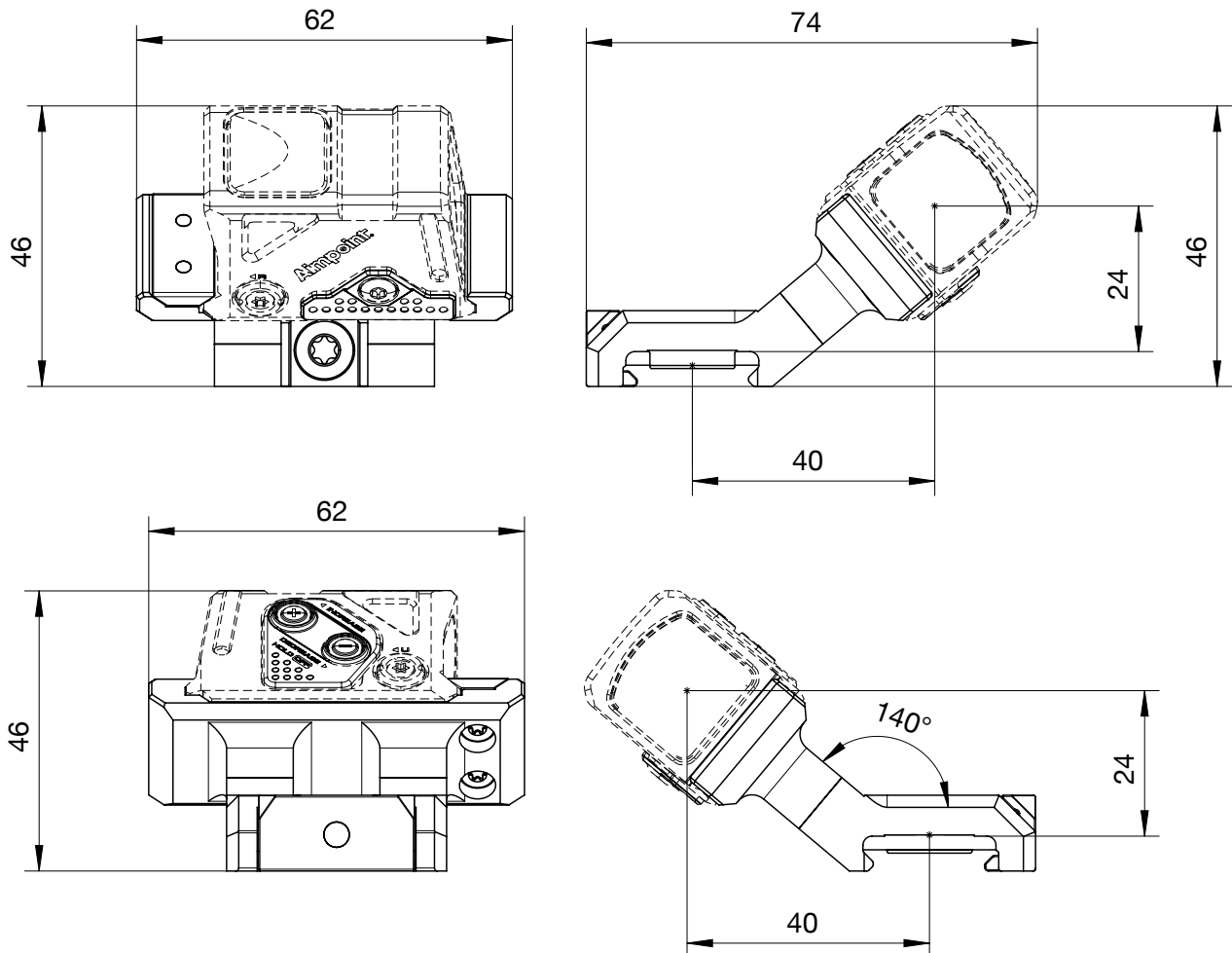
- Mit Aufnahme für Aimpoint® COA
- Beidseitige Montage

### Technische Daten

Bezeichnung	Montage Aimpoint® COA 40°	
Hersteller	B&T AG - Switzerland	
Artikel-Nr.	BT-212812	
Schnittstelle	MIL-STD-1913 Picatinny/NATO-Schiene	
Klemmungstyp	QD-Verschluss Festmontage im Lieferumfang enthalten	
Länge	62 mm	
Höhe	24 mm	
Breite	74 mm	
Gewicht	ohne Aimpoint® COA	~65 g
	mit Aimpoint® COA	~113 g
Material	Rostfreier Stahl, Aluminium	
Farbe	Schwarz	
Oberflächenbehandlung	Teniferiert QPQ	

Achtung: Zielgerät nicht im Lieferumfang enthalten, muss separat mitbestellt werden

## Abmessungen



Alle Rechte vorbehalten. Die angegebenen Daten dienen allein der Produktbeschreibung und sind nicht als zugesicherte Eigenschaften im rechtlichen Sinne zu verstehen. Die Angaben entbinden den Anwender nicht von eigenen Beurteilungen und Prüfungen. Auf Grund kontinuierlicher Verbesserungen der Produkte sind Änderungen der in diesem Datenblatt gemachten Produktspezifikationen vorbehalten.