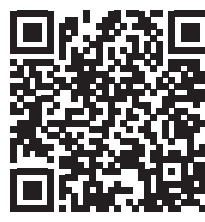


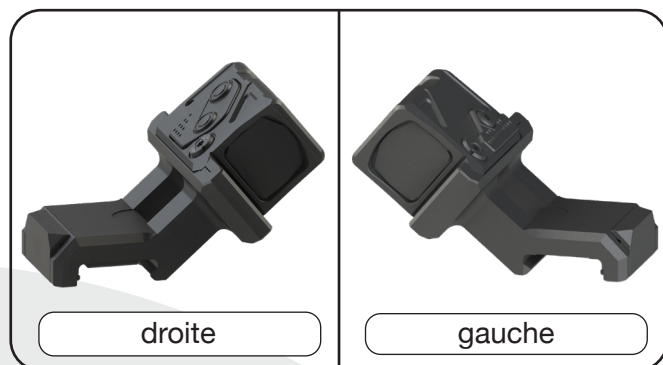
Fiche technique



Autres montages



Montage Aimpoint® COA 40° Pour Armalite AR15 droite/gauche



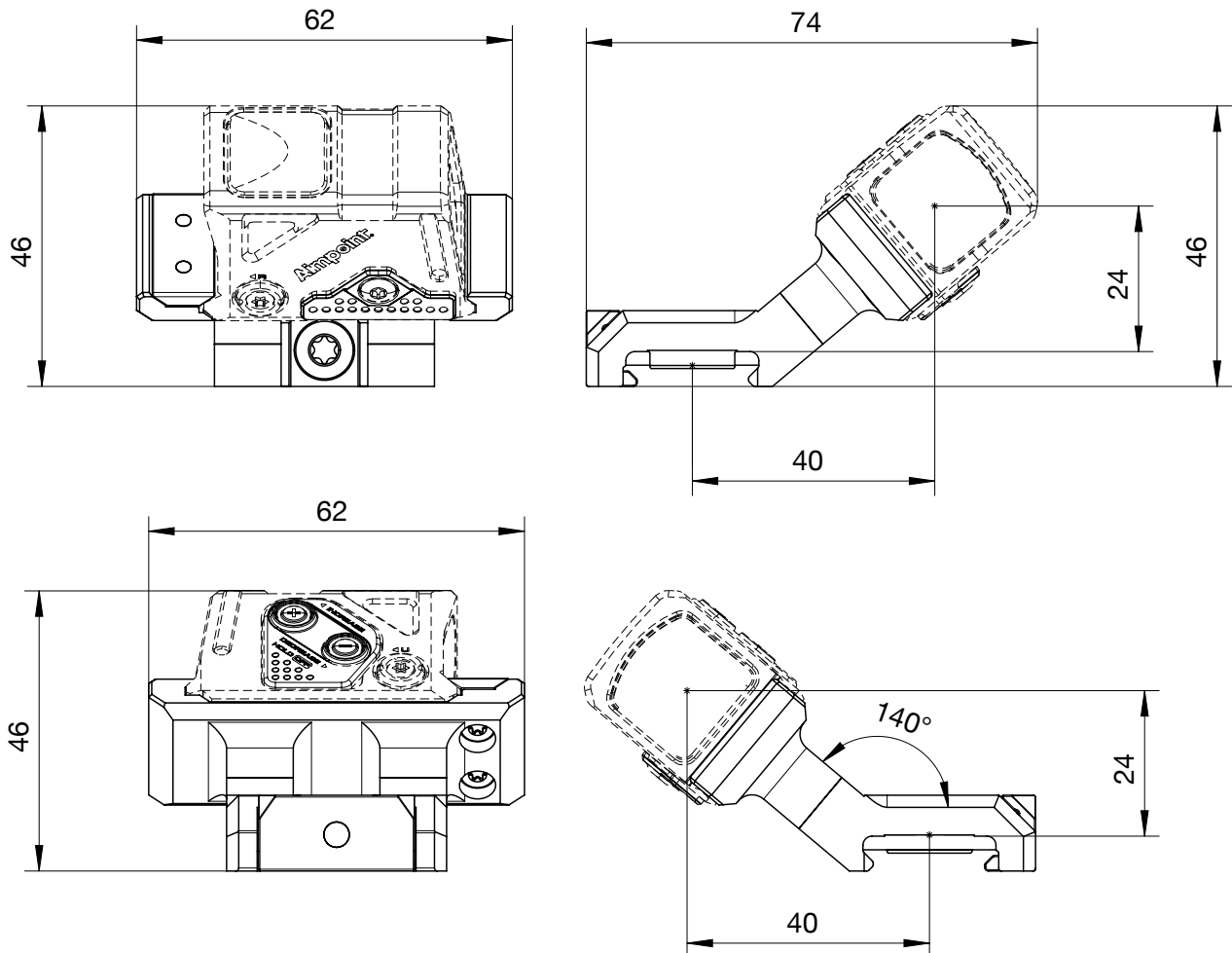
- Pour Aimpoint® COA
- Montage réversible

Données techniques

Description	Montage Aimpoint® COA 40°	
Fabricant	B&T AG - Suisse	
N° d'article	BT-212812	
Interface	MIL-STD-1913 rail Picatinny/OTAN	
Interface	Montage fixe	
Longueur	62mm	
Hauteur	24mm	
Largeur	74mm	
Poids	Sans Aimpoint® COA	~65 g
	Avec Aimpoint® COA	~113 g
Matériau	Acier inoxydable, Aluminium	
Couleur	Noir	
Traitement de surface	Téniféré, traitement QPQ	

ATTENTION ! Appareil de visée non inclus dans la livraison, doit être commandé séparément

Dimensions



Tous droits réservés. Les données fournies sont uniquement fournies à des fins de description du produit et ne doivent pas être considérées comme des propriétés garanties au sens juridique du terme. Les informations ne libèrent pas l'utilisateur de ses propres évaluations et tests. En raison de l'amélioration continue des produits, les spécifications du produit contenues dans ce fiche technique sont sujettes à modification.