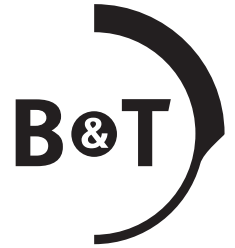


Datenblatt



Side2Side Montage H=39mm für Aimpoint® Magnifier und ACRO



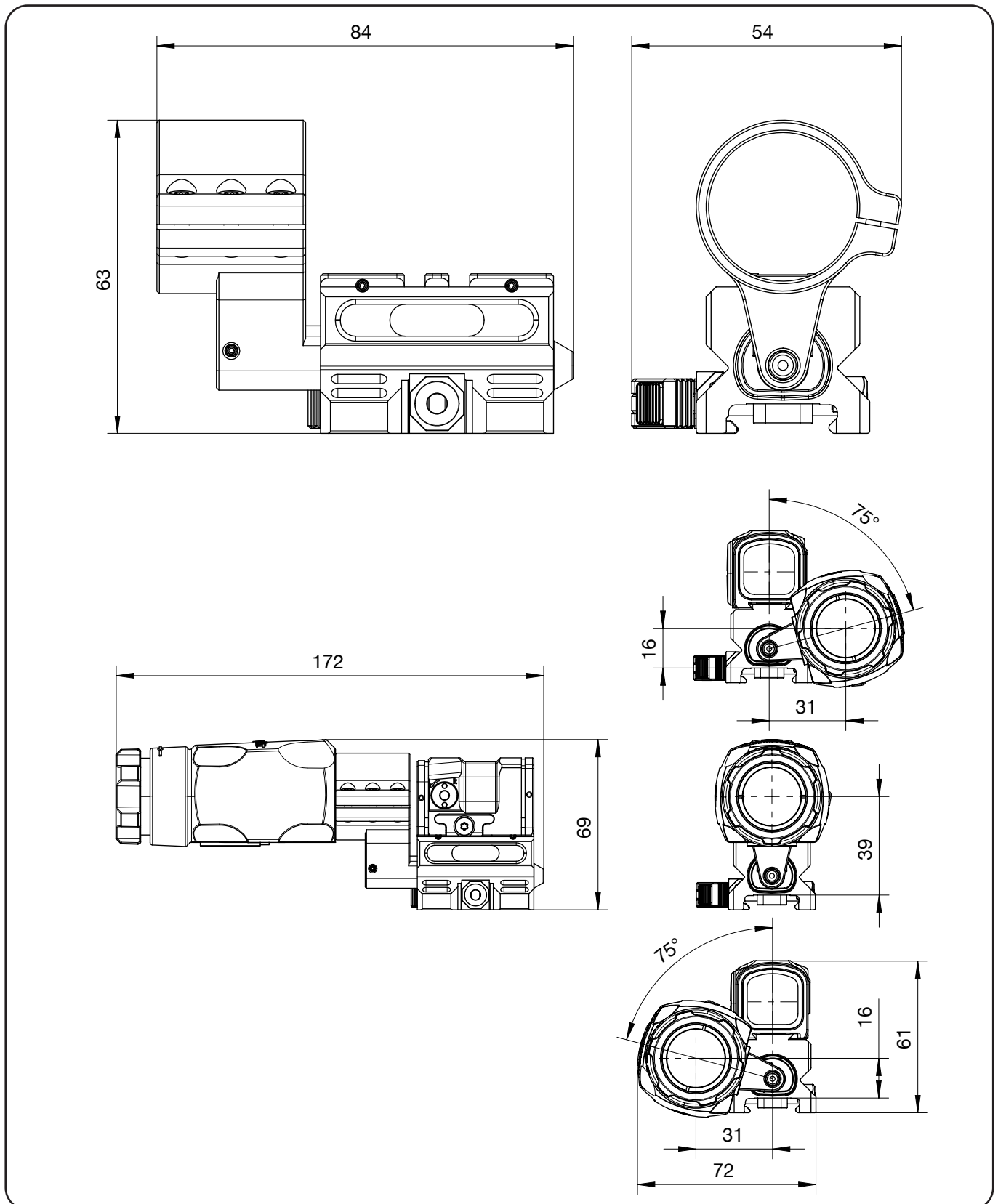
- Mit Aufnahme für Aimpoint® Magnifier und ACRO
- Montage beidseitig bedienbar

Technische Daten

Bezeichnung		Side2Side Montage für Aimpoint® Magnifier 3X & 6X
Hersteller		B&T AG - Schweiz
Artikel-Nr.		BT-212910
Schnittstellen		MIL-STD-1913 Picatinny/NATO-Schiene
Klemmsystem		Schnellverschluss Festmontage im Lieferumfang enthalten
Länge	Ohne Magnifier	84 mm
	Mit Magnifier	172 mm
Höhe	Ohne Magnifier	63 mm
	Mit Magnifier	69 mm
Breite		54 mm
Gewicht	Ohne Magnifier	132 g
	Mit Magnifier und ACRO	435 g
Material		Aluminium, Rostfreier Stahl
Farbe		Schwarz - Cerakote Lackierung möglich
Oberflächenbehandlung		Harteloxiert, Teniferiert QPQ

ACHTUNG! Zielgerät und Magnifier nicht im Lieferumfang enthalten, muss separat mitbestellt werden.

Abmessungen



Alle Rechte vorbehalten. Die angegebenen Daten dienen allein der Produktbeschreibung und sind nicht als zugesicherte Eigenschaften im rechtlichen Sinne zu verstehen. Die Angaben entbinden den Anwender nicht von eigenen Beurteilungen und Prüfungen. Auf Grund kontinuierlicher Verbesserungen der Produkte sind Änderungen der in diesem Datenblatt gemachten Produktspezifikationen vorbehalten.