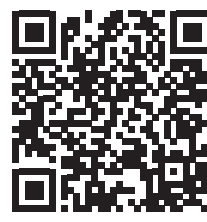


# Fiche technique



Autres montages



## Montage Side2Side H=39mm pour Booster Aimpoint® & ACRO



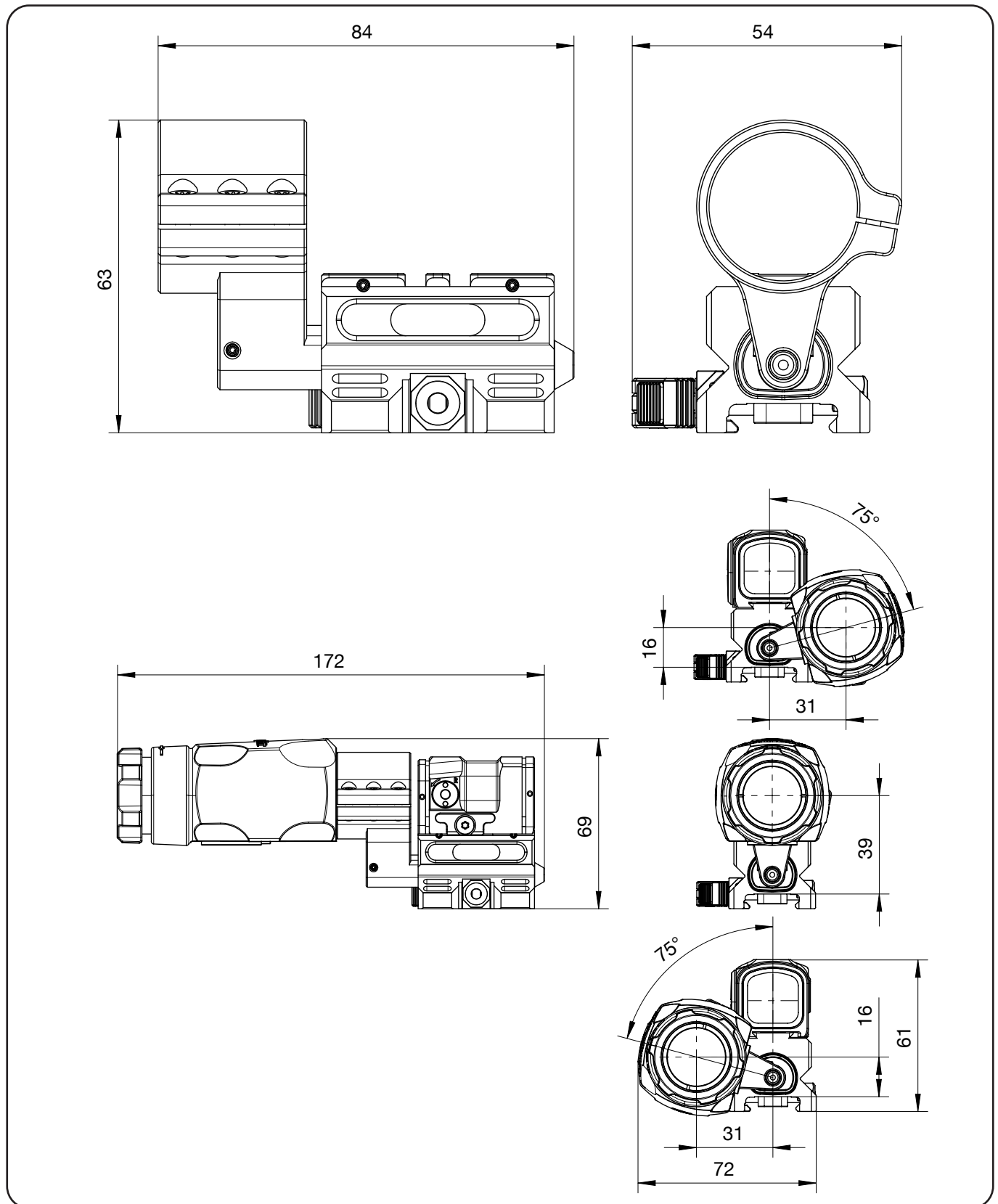
- Pour Booster Aimpoint® et ACRO
- Montage réversible

## Données techniques

Description		Montage Side2Side pour Aimpoint® Booster 3X & 6X
Fabricant		B&T AG - Suisse
N° d'article		BT-212910
Interfaces		MIL-STD-1913 rail Picatinny/OTAN
Système de serrage		Montage rapide Montage fixe inclus dans la livraison
Longueur	Sans Booster	84mm
	Avec Booster	172mm
Hauteur	Sans Booster	63mm
	Avec Booster	69mm
Largeur		54mm
Poids	Sans Booster	132g
	Avec Booster et ACRO	435g
Matériau		Aluminium, acier inoxydable
Couleur		Noir - Autres couleurs CERAKOTE sur demande
Traitement de surface		Téniféré, traitement QPQ

ATTENTION ! Appareil de visée et Booster non inclus dans la livraison, doit être commandé séparément.

## Dimensions



Tous droits réservés. Les données fournies sont uniquement fournies à des fins de description du produit et ne doivent pas être considérées comme des propriétés garanties au sens juridique du terme. Les informations ne libèrent pas l'utilisateur de ses propres évaluations et tests. En raison de l'amélioration continue des produits, les spécifications du produit contenues dans ce fiche technique sont sujettes à modification.