

KH9 S

DATENBLATT



B&T AG
3608 Thun • Schweiz
Tel. +41 33 334 67 00
info@bt-ag.ch
www.bt-ag.ch

1. Technische Spezifikationen

1.1 Übersicht - KH9 S



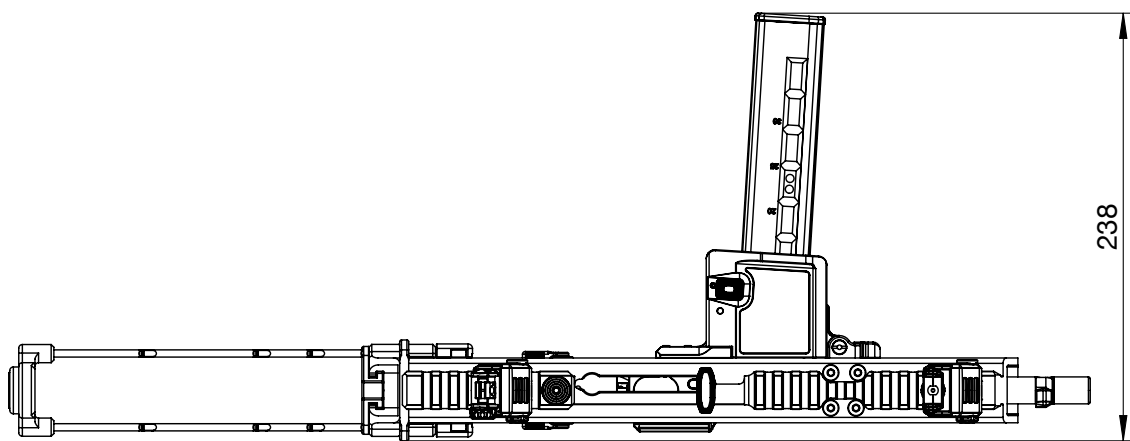
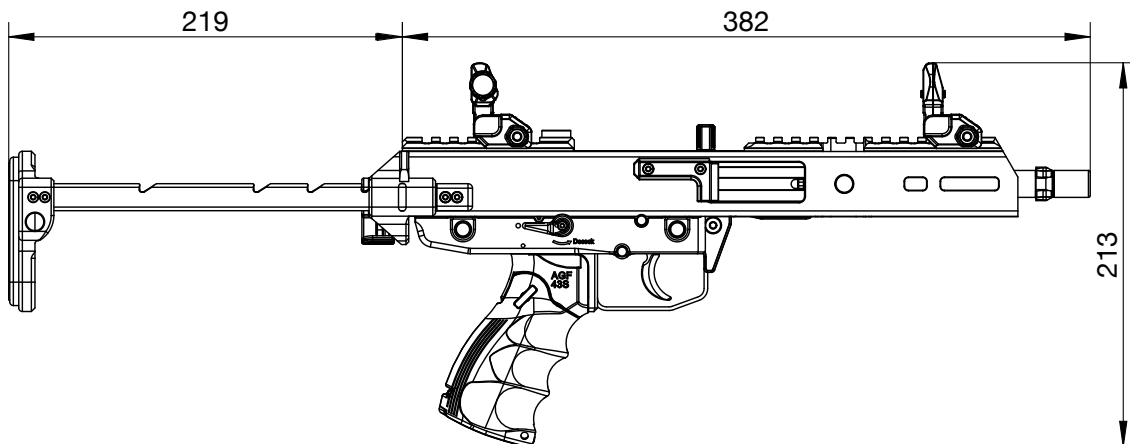
1.2 Allgemeine Beschreibung

Die KH9 S ist ein aufschliessender halbautomatischer Rückstosslader mit geschlossenem Verschluss im Kaliber 9x19. Der Abzug funktioniert über einen linearen Hammer und erlaubt Single sowie Double action. Die Waffe ist mit manueller Sicherung, Decock-Hebel und automatischer Fallsicherung ausgestattet. Der Magazinschacht und der Pistolengriff sind klappbar. Der Teleskopschaft ermöglicht den Transport in kleineren Taschen. Die Waffe wird mit einem verkürzten B&T MP9/APC9-Magazin geliefert, dadurch kann die maximale Länge ausgenutzt werden, ohne den Lauf in geklappter Version zu verlängern. Darüber hinaus sind alle MP9/APC9 B&T Magazine kompatibel. Weitere Features sind die klappbaren Visierungen auf der oberen Zubehörschiene. Es befinden sich M-Lok-Schlitze auf 3 Uhr, 6 Uhr und 9 Uhr auf dem Handschutz. Die Mündung ist mit einer 3-Lug-Schnittstelle ausgerüstet, die das montieren von Schalldämpfern zulässt.

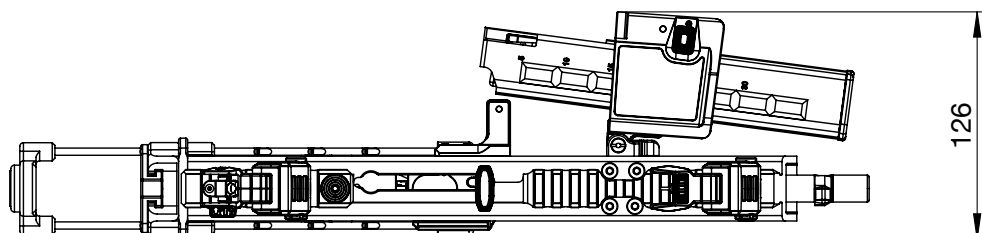
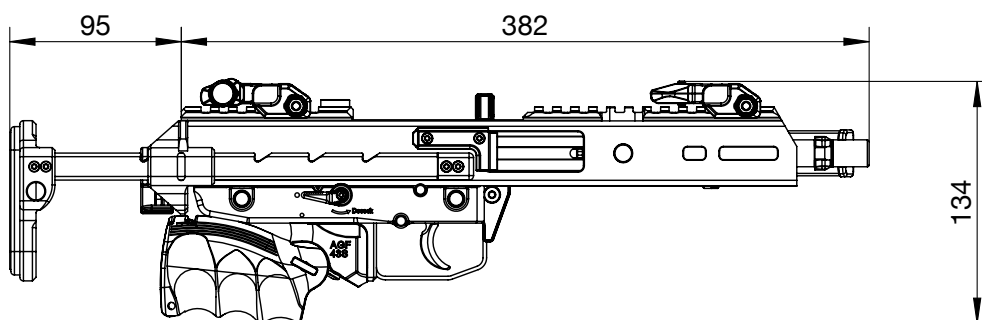
1.3 Technische Daten

Bezeichnung		KH9 S
Hersteller		B&T AG - Schweiz
Artikel-Nr.		BT-440300-S
Kaliber		9x19
Magazinkapazität		25 Schuss
System		Aufschliessender Rückstosslader
Lauflänge [mm]		153
Drall [mm pro Umgang]		254
Züge		6, rechtsdrehend
Gesamtlänge [mm]	Schaft ausgefahren	601
	Schaft eingefahren	477
Gesamtbreite [mm]	Schaft ausgefahren	238
	Schaft eingefahren	126
Gesamthöhe [mm]	Schaft ausgefahren	213
	Schaft eingefahren	134
Gewicht [kg]		2.8 (mit leerem Magazin)
Schnittstellen		NATO Zubehörschiene (oben), M-Lok, 3-Lug-Mündung
Lieferumfang		Komplette Waffe mit einem Magazin, seitlicher Ladehebel, Trageriemen und Tragtasche.

1.3.1 Abmessungen Schaft ausgefahren



1.3.2 Abmessungen Schaft eingefahren




2. Zubehör
2.1 Schalldämpfer

Pos.	Art.-Nummer	Typ	Bezeichnung
	SD-123377	APC9/KH9	Schalldämpfer RBS SQD™
	SD-123378	APC9/KH9	Schalldämpfer RBS SQD™ compact
	SD-988100	APC9/KH9	Schalldämpfer QD™
	SD-988100-C	APC9/KH9	Schalldämpfer compact QD™


2.2 Magazin

Pos.	Art.-Nummer	Typ	Bezeichnung
	BT-30183 BT-30298 BT-30296 BT-30209	APC9/KH9	Magazin 30 Schuss Magazin 25 Schuss Magazin 20 Schuss Magazin 15 Schuss
	BT-300696	APC9/KH9	Bumper PRO - Gummifallschutz für PRO Magazine
	BT-300698	APC9/KH9	B&T Magazinboden Upgrade-Kit mit Gummifallschutz zu B&T Magazinen
	BT-231229	APC9/KH9	Ladehilfe
	BT-22379	APC9/KH9	Magazinklammer

2.3 Lampen

Pos.	Art.-Nummer	Bezeichnung
 A black, cylindrical weapon light with a lens at the front and a mounting bracket at the back. The brand name 'BT' is visible on the side.	BT-WMLX-B-W-L-GEN3	WML GEN-3 Waffenlampe mit Weisslicht

2.4 Feuerscheindämpfer

Pos.	Art.-Nummer	Bezeichnung
 A black, cylindrical fire suppressor with a textured grip and a lens at the front.	BT-400983	Feuerscheindämpfer Vortex QD

2.5 Unterhalt

Pos.	Art.-Nummer	Typ	Bezeichnung
	SC-99B/6		Verlängerung zu Reinigungsstock
	SC-TR/P_9_M5	APC9	Putzzeug

Alle Rechte vorbehalten. Die angegebenen Daten dienen allein der Produktbeschreibung und sind nicht als zugesicherte Eigenschaften im rechtlichen Sinne zu verstehen. Die Angaben entbinden den Anwender nicht von eigenen Beurteilungen und Prüfungen. Auf Grund kontinuierlicher Verbesserungen der Produkte sind Änderungen der in diesem Datenblatt gemachten Produktspezifikationen vorbehalten.