

KH9 S

FICHE TECHNIQUE



B&T AG
3608 Thun • Suisse
Tel. +41 33 334 67 00
info@bt-ag.ch
www.bt-ag.ch

1. Spécifications techniques

1.1 Aperçu - KH9 S



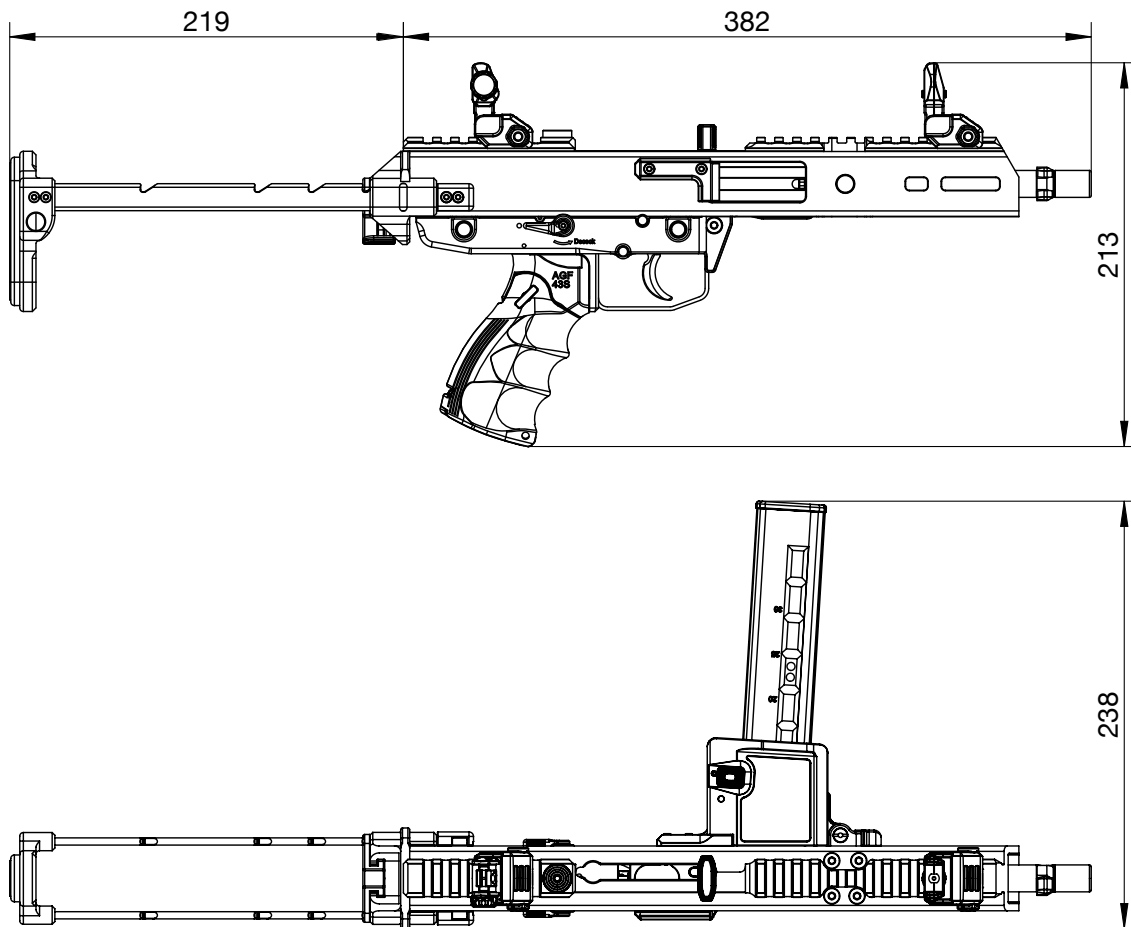
1.2 Description générale

Le KH9S dans le calibre 9x19 est opéré par mouvement de recul. La détente fonctionne via un marteau linéaire et permet un fonctionnement en single et double action. L'arme est équipée d'une sûreté manuelle et d'une sûreté automatique de chute. Le puit du chargeur et la poignée sont pliables et la crosse est télescopique, ce qui permet un emport dans un sac aux dimensions réduites. L'arme est fournie avec un chargeur B&T MP9/APC9 raccourci. Ceci permet d'utiliser la longueur maximale sans allonger le canon dans la version pliée. De plus, tous les chargeurs MP9/APC9 B&T sont compatibles. L'arme est également dotée de visées pliables sur le rail de montage à 12h. Il dispose d'un rail de montage à 6 heures et des fentes M-Lok à 3 heures et 9 heures sur le garde-main. Le canon est équipé du 3-Lug qui permet l'installation de réducteurs de son.

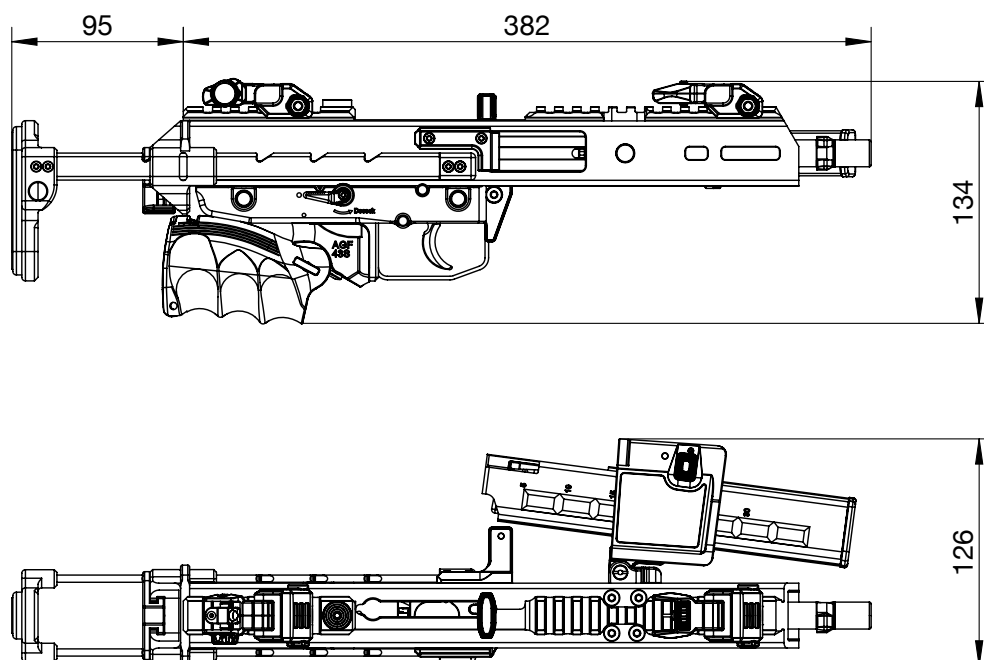
1.3 Données techniques

Description		KH9 S
Fabricant		B&T AG - Suisse
N° d'article		BT-440300-S
Calibre		9x19
Capacité de chargeur		25 cps
Système d'opération		Opéré par recul, culasse fermée blowback
Longueur canon [mm]		153
Torsion [mm par manipulation]		254
Profil de canon		6 rayures à droite
Longueur totale [mm]	Crosse allongé	601
	Crosse repliée	477
Largeur totale [mm]	Crosse allongé	238
	Crosse repliée	126
Hauteur totale [mm]	Crosse allongé	213
	Crosse repliée	134
Poids [kg]		2,8 (chargeur vide)
Interfaces		Rail accessoires OTAN supérieur, M-Lok, 3-Lug
Inclus dans la livraison		Arme complète avec chargeur, levier d'armement latéral, sangle de transport et Softcase.

1.3.1 Dimensions crosse allongé



1.3.2 Dimensions crosse repliée



2. Accessoires


2.1 Réducteurs de son

Pos.	N° d'article	Type	Description
	SD-123377	APC9/KH9	Réducteur de son RBS SQD™
	SD-123378	APC9/KH9	Réducteur de son RBS SQD™ compact
	SD-988100	APC9/KH9	Réducteur de son QD™
	SD-988100-C	APC9/KH9	Réducteur de son compact QD™


2.2 Chargeur

Pos.	N° d'article	Type	Description
	BT-30183 BT-30298 BT-30296 BT-30209	APC9/KH9	Chargeur 30 coups Chargeur 25 coups Chargeur 20 coups Chargeur 15 coups
	BT-300696	APC9/KH9	Bumper PRO
	BT-300698	APC9/KH9	B&T magazine upgrade kit avec rubber bumper pour B&T chargeur
	BT-231229	APC9/KH9	Chargeur
	BT-22379	APC9/KH9	Coupleur de chargeurs



2.3 Lampes

Pos.	N° d'article	Description
 A black, cylindrical weapon-mounted light with a lens at the front and a mounting bracket at the back. The B&T logo is visible on the side.	BT-WMLX-B-W-L-GEN3	B&T Weapon Mounted Light GEN-3

2.4 Cache-flamme

Pos.	N° d'article	Description
 A black, cylindrical muzzle cap with a textured grip and a central opening. It has a QD (Quick Detach) design.	BT-400983	Cache-flamme Vortex QD

2.5 Maintenance

Pos.	N° d'article	Type	Description
	SC-99B/6		Extension de la tige de nettoyage
	SC-TR/P_9_M5	APC9	Kit de nettoyage

Tous droits réservés. Les données fournies sont uniquement fournies à des fins de description du produit et ne doivent pas être considérées comme des propriétés garanties au sens juridique du terme. Les informations ne libèrent pas l'utilisateur de ses propres évaluations et tests. En raison de l'amélioration continue des produits, les spécifications du produit contenues dans ce fiche technique sont sujettes à modification.