

HANDSCHUTZ MP5

BEDIENUNGSANLEITUNG




B&T AG
3608 Thun • Schweiz
Tel. +41 33 334 67 00
info@bt-ag.ch
www.bt-ag.ch


Inhaltsverzeichnis:

1. Technische Daten.....	2
2. Nomenklatur	3
2.1 HK MP5	3
2.2 HK MP5-K.....	3
3. Demontage des ursprünglichen Handschutzes	3
4. Montage.....	4
5. Demontage	5
6. Garantie	6
6.1 Gewährleistung.....	6
6.2 Verzichtserklärung.....	6

Definition

Linke / rechte Seite: In Schussrichtung

Hinweis	
	Die/Der hier abgebildete Waffe/Handschutz ist möglicherweise nicht identisch mit Ihrer Waffe/Ihrem Handschutz. Die Montage ist jedoch analog.

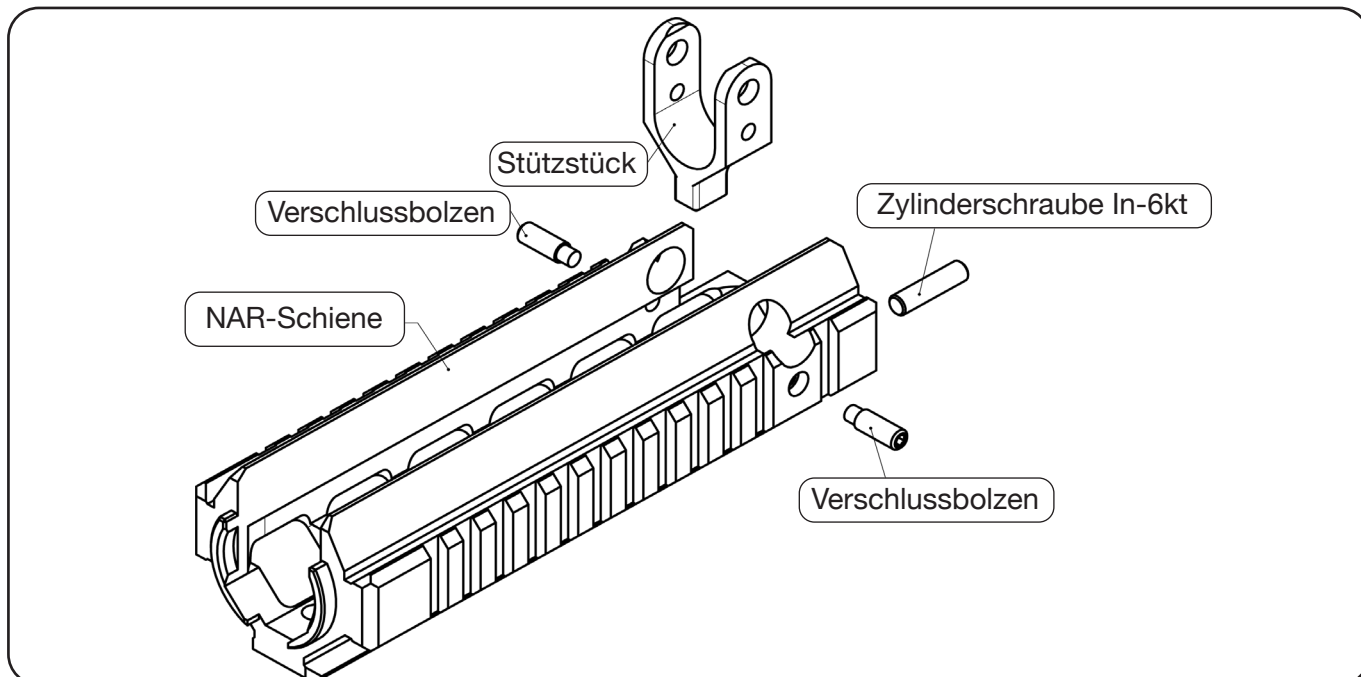
Hinweis	
	Erforderliches Werkzeug: Steckschlüssel (metrische Grösse 2.5)

1. Technische Daten

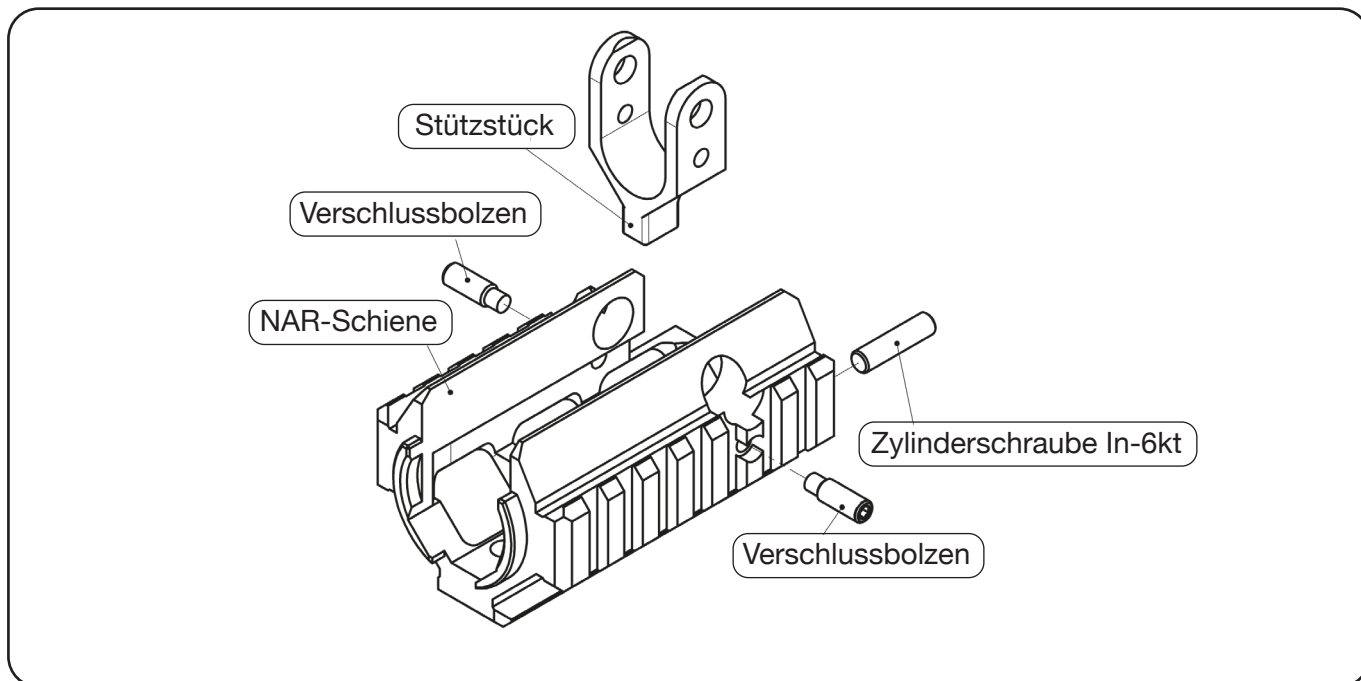
Bezeichnung	Handschutz HK MP5	Handschutz HK MP5K
Artikelnummer	BT-21358	BT-21573
Waffe	HK MP5	MP5-K
Zubehörschienen	3	
Schientyp	NATO-Zubehörschiene STANAG 4694	
Länge der seitlichen Zubehörschiene rechts	158 mm	85 mm
Länge der seitlichen Zubehörschiene links	140 mm	67 mm
Länge der unteren Zubehörschiene	158 mm	85 mm
Maximale Breite	56 mm	
Maximale Höhe	49 mm	
Gewicht	278 g	162 g
Material	Aluminium	
Oberflächenbehandlung	Harteloxiert	
Farbe	Schwarz	
Mündung	Befestigungspunkte der Originalwaffe	

2. Nomenklatur

2.1 HK MP5



2.2 HK MP5-K

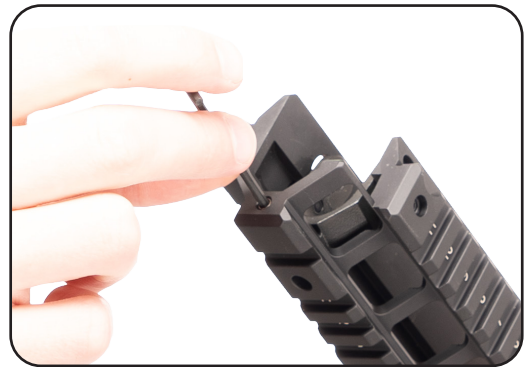


3. Demontage des ursprünglichen Handschutzes

- a. Den ursprünglichen Handschutz gemäß Bedienungsanleitung HK MP5 / HK MP5-K demontieren.

4. Montage

- a. Innensechskantschraube herausschrauben, bis das Stützstück beweglich ist.



- b. Die Rückseite des Handschutzes in die Aussparung des Waffengehäuses stecken.



- c. Den Verschlussbolzen einstecken, um den Handschutz an der Waffe zu fixieren. Sicherstellen, dass der Handschutz richtig sitzt.

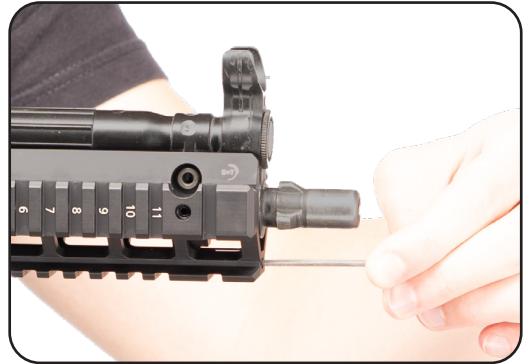


- d. Innensechskantschraube anschrauben und fest anziehen.



5. Demontage

a. Innensechskantschraube lösen.



b. Den Verschlussbolzen entfernen.



c. Den Handschutz abnehmen.



6. Garantie

6.1 Gewährleistung

- a. Die Gewährleistung umfasst das komplette System mit originalen Teilen und originalen Zubehör und beinhaltet den kostenlosen Austausch fehlerhafter Teile oder Zubehörs.
- b. Die Gewährleistung gilt drei Jahre ab Übergang von Nutzen und Schaden auf den Empfänger.
- c. Die Gewährleistung gilt für alle Abweichungen in Material und Verarbeitung, die in der Gewährleistungsfrist entdeckt werden.
- d. Die Gewährleistung gilt nicht für Verschleissteile.

6.2 Verzichterklärung

- a. Der Anwender ist allein verantwortlich für den sachgemässen Gebrauch des Produktes.
- b. Der Anwender allein trägt die Folgen, welche sich aus Nichtbefolgen der in diesem Handbuch beschriebenen Prozeduren ergeben. Falls diese dem Anwender nicht verständlich sind, soll er den Hersteller um Klärung angehen.
- c. Die technischen Spezifikationen des Produktes können vom Hersteller im Einklang mit seinen Änderungs- und Qualitätssicherungsprozessen jederzeit geändert werden.