

## **MONTAGE UNIGRIP MIT INTEGRIERTEM ZWEIBEIN**

### **BEDIENUNGSANLEITUNG**




B&T AG  
3608 Thun • Schweiz  
Tel. +41 33 334 67 00  
info@bt-ag.ch  
www.bt-ag.ch


## Inhaltsverzeichnis:

1. Allgemeine technische Daten .....	3
1.1 Technische Daten .....	4
2. Nomenklatur .....	4
3. Montage.....	5
4. Bedienung.....	6
4.1 Öffnen.....	6
4.2 Schliessen .....	6
5. Demontage .....	6
6. Deckel Unigrip aufsetzen .....	7
7. Garantie .....	8
7.1 Gewährleistung.....	8
7.2 Verzichterklärung.....	8

## Definition

Linke / rechte Seite:                      In Schussrichtung

<b>AUGENSCHUTZ TRAGEN!</b>	
	BEI UNSACHGEMÄSSER HANDHABUNG KÖNNEN TEILE IN DIE AUGEN GERATEN. DAHER MUSS BEIM ZERLEGEN UND ZUSAMMENSETZEN DER WAFFE EINE SCHUTZBRILLE GETRAGEN WERDEN.

<b>GEHÖRSCHUTZ TRAGEN!</b>	
	BEIM SCHIESSEN MIT DER WAFFE MUSS STETS EIN GEEIGNETER GEHÖRSCHUTZ GETRAGEN WERDEN.

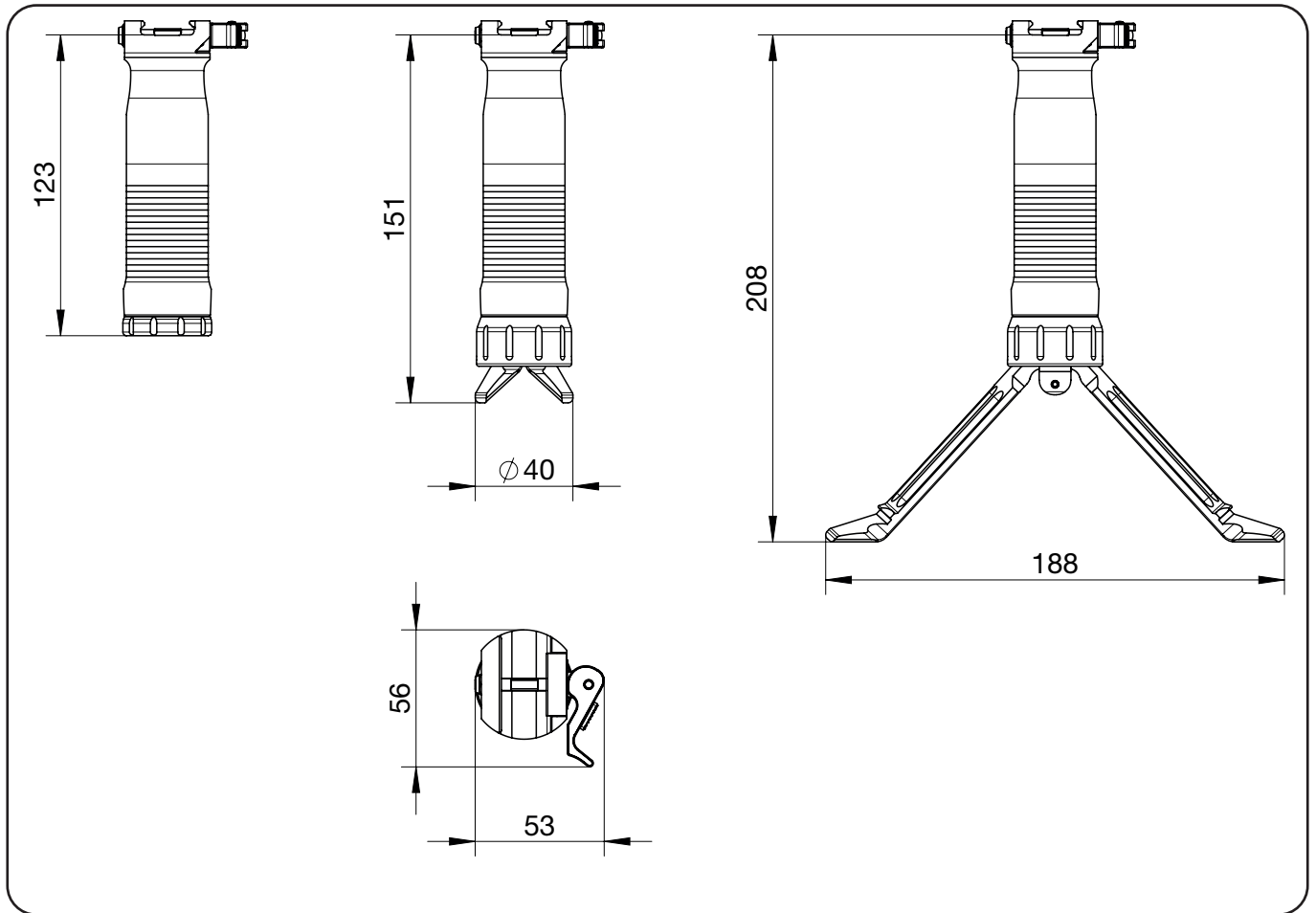
## 1. Allgemeine technische Daten

Waffe	Alle Waffen, die an geeigneter Stelle über eine Schiene gemäss STANAG 4694 verfügen	
Befestigung	Schnellbefestigung mit integrierter Sicherung	
Zulässige Belastung	100 N	
Höhe [mm]	mit ausgezogenen Beinen	247
	mit eingeschobenen Beinen	179
Breite [mm]	mit ausgezogenen Beinen	233
	mit eingeschobenen Beinen	170
	mit einge. Beinen in angelegter Stellung	67
Länge [mm]	mit abgeklappten Beinen	72
	mit angeklappten Beinen	214
Länge der Beine [mm]	mit ausgezogenen Beinen	203
	mit eingeschobenen Beinen	128
Masse [g]	246	
Material	Schnellbefestigung	Edelstahl
Oberflächenbehandlung	Zinklamellenbeschichtung	

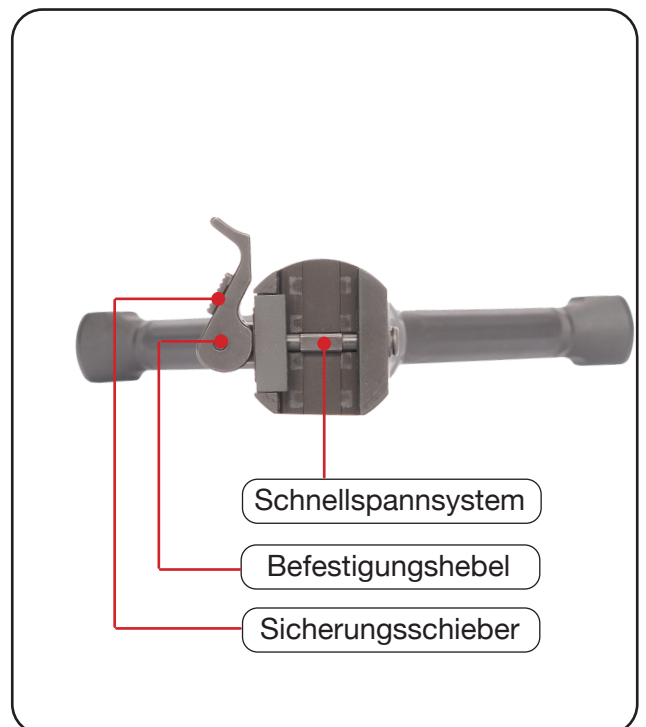
Artikelnummer	Farbe	Material	
		Handgriff	Füsse
BT-21830-B*	schwarz, matt	Polymer	Aluminium
BT-21830-BK-HK*			
BT-21830-BK			
BT-21830-UK		Aluminium	
BT-21830-CT	Polymer		
BT-21830-NL		Coyote Tan	

\*Drehbegrenzung auf +15°/-15°

## 1.1 Technische Daten



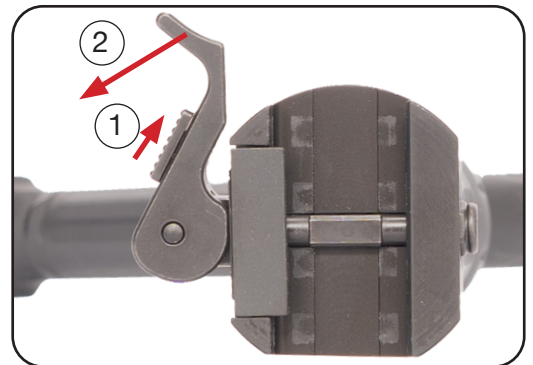
## 2. Nomenklatur



### 3. Montage

Sämtliche Operationen sind ohne Werkzeuge durchführbar.

1. Den Sicherungsschieber in Pfeilrichtung schieben.
2. Den Befestigungshebel in Pfeilrichtung schwenken.



3. Den Unigrip mit der V-Förmigen Aussparung auf der Zubehörchiene montieren  
» meist von rechts in Schussrichtung.



4. Den Befestigungshebel schliessen und so die Montage fixieren.  
» Der Sicherungsschieber muss hörbar einrasten.



## 4. Bedienung

Sämtliche Operationen sind ohne Werkzeuge durchführbar.

### 4.1 Öffnen

1. Um das Zweibein zu verwenden, die Beine aus dem Unigrip ziehen.



### 4.2 Schliessen

1. Die Beine zusammendrücken.
2. Die Beine in den Unigrip schieben.



## 5. Demontage

1. Um die Montage zu lösen, den Sicherungsschieber in Richtung Hebelende schieben.
2. Den Befestigungshebel lösen.



3. Die Montage von der Seite ohne Aussparung her wieder abnehmen.



## 6. Deckel Unigrip aufsetzen

Sämtliche Operationen sind ohne Werkzeuge durchführbar.

1. Ring des Zweibeins im Gegenuhrzeigersinn drehen.



2. Zweibein aus dem Unigrip herausnehmen.



3. Deckel im Uhrzeigersinn draufdrehen.



## **7. Garantie**

### **7.1 Gewährleistung**

- a. Die Gewährleistung umfasst das komplette System mit originalen Teilen und originalen Zubehör und beinhaltet den kostenlosen Austausch fehlerhafter Teile oder Zubehörs.
- b. Die Gewährleistung gilt drei Jahre ab Übergang von Nutzen und Schaden auf den Empfänger.
- c. Die Gewährleistung gilt für alle Abweichungen in Material und Verarbeitung, die in der Gewährleistungsfrist entdeckt werden.
- d. Die Gewährleistung gilt nicht für Verschleissteile.

### **7.2 Verzichterklärung**

- a. Der Anwender ist allein verantwortlich für den sachgemässen Gebrauch des Produktes.
- b. Der Anwender allein trägt die Folgen, welche sich aus Nichtbefolgen der in diesem Handbuch beschriebenen Prozeduren ergeben. Falls diese dem Anwender nicht verständlich sind, soll er den Hersteller um Klärung angehen.
- c. Die technischen Spezifikationen des Produktes können vom Hersteller im Einklang mit seinen Änderungs- und Qualitätssicherungsprozessen jederzeit geändert werden.