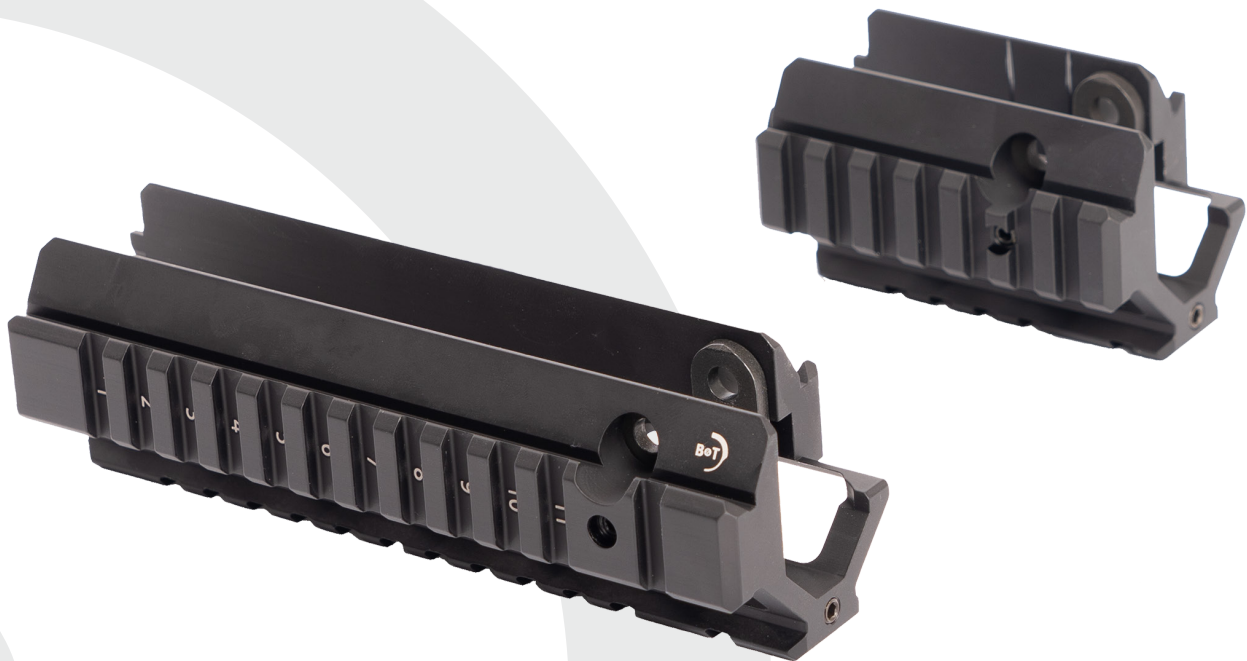


GARDE-MAIN MP5

MANUEL D'UTILISATION




B&T AG
3608 Thun • Suisse
Tel. +41 33 334 67 00
info@bt-ag.ch
www.bt-ag.ch


Sommaire

1. Données techniques	2
2. Nomenclature.....	3
2.1 HK MP5	3
2.2 HK MP5-K.....	3
3. Démontage du protège-main d'origine	3
4. Installation.....	4
5. Démontage	5
6. Garantie	6

Définition

Côté gauche/droit: Défini par rapport à la direction du tir.

Note :	
	L'arme/le protège-main montré ici peut différer de votre arme/protège-main. Cependant, l'installation est analogique.

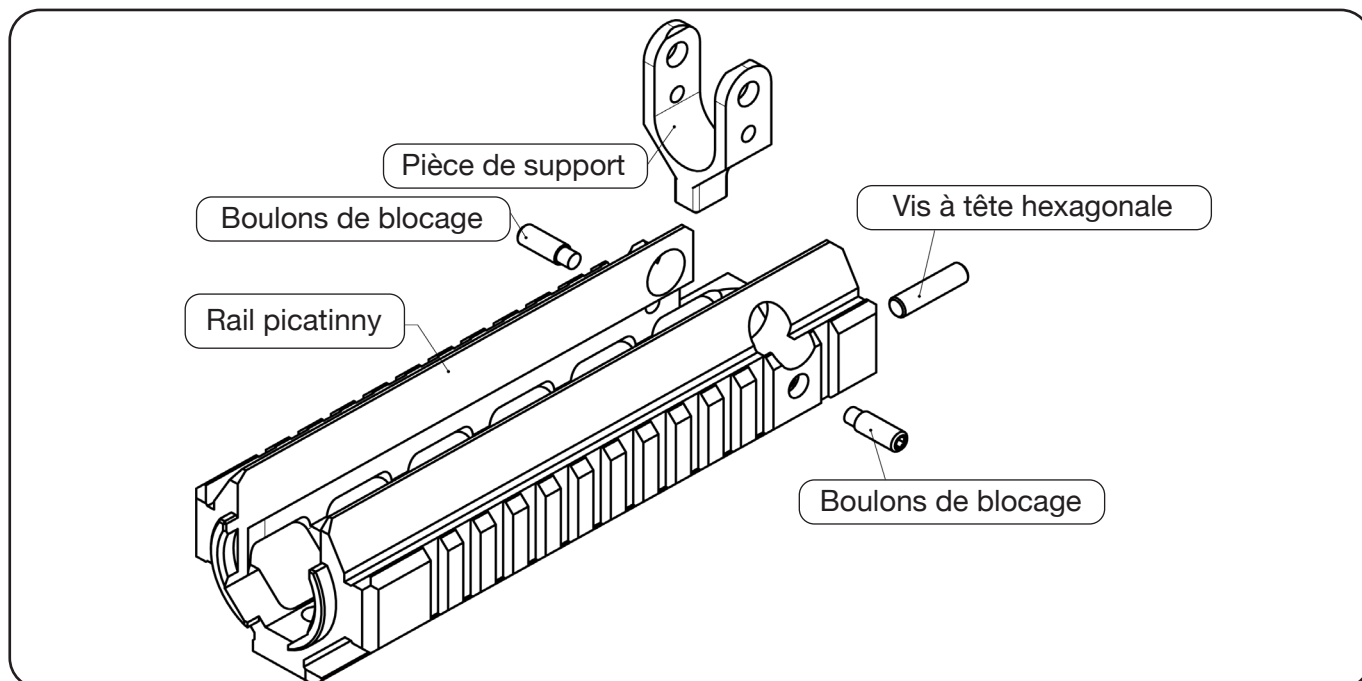
Note :	
	Outil requis : Clé à douille (métrique 2.5)

1. Données techniques

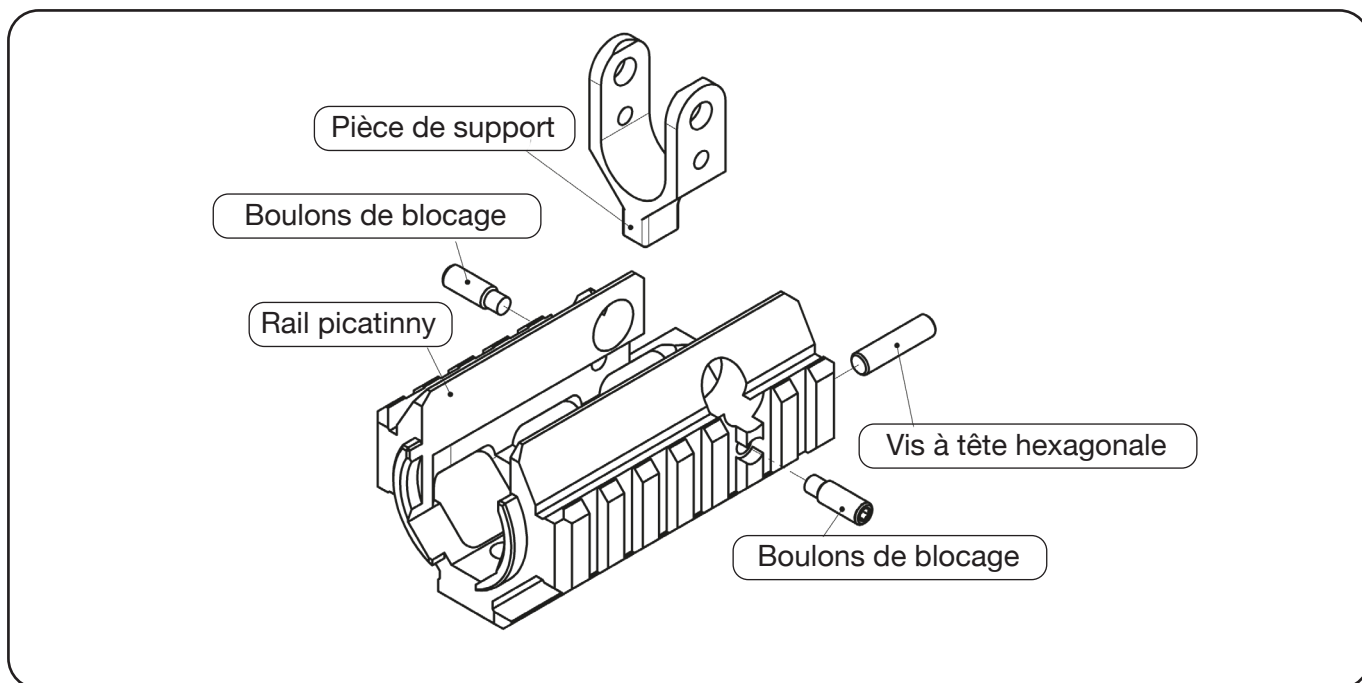
Désignation	Garde-main HK MP5	Garde-main HK MP5K
N° Article	BT-21358	BT-21573
Arme	HK MP5	MP5-K
Rails accessoires	3	
Type de rail	Rails OTAN STANAG 4694	
Longueur des rail d'accessoires droit	158 mm	85 mm
Longueur des rail d'accessoires gauche	140 mm	67 mm
Longueur du rail d'accessoire sur 9-heures	158 mm	85 mm
Épaisseur maximale	56 mm	
Hauteur maximale	49 mm	
Poids	278 g	162 g
Matériel	Aluminium	
Traitement de surface	Téniféré	
Couleur	Noir	
Bouche	Points de montage de l'arme originale	

2. Nomenclature

2.1 HK MP5



2.2 HK MP5-K

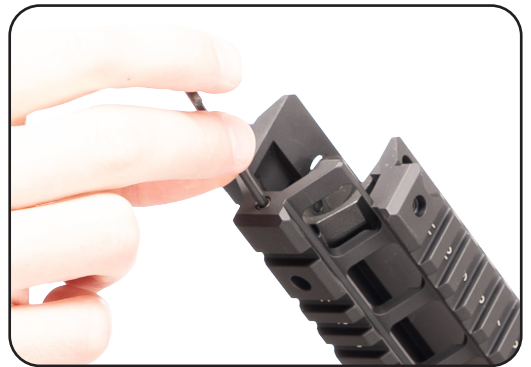


3. Démontage du protège-main d'origine

- a. Démontez le protège-main d'origine conformément au manuel d'utilisation HK MP5 / HK MP5-K.

4. Installation

- a. Dévissez la vis jusqu'à ce que la pièce de support soit mobile.



- b. Insérez l'arrière du garde-main dans le logement de l'ensemble supérieur.



- c. Insérez le boulon de blocage pour fixer le garde-main à l'arme. Assurez-vous que le protège-main est correctement installé.



- d. Vissez la vis chc et serrez-la fortement.



5. Démontage

a. Desserrez la vis de tête hexagonale.



b. Retirez le boulon de blocage.



c. Déposez le garde-main.



6. Garantie

Les demandes de garantie au nom du client doivent être explicitement déclarées comme telles. Pendant la période de garantie légale, B&T ne couvre que les défauts résultant de matériaux défectueux, d'erreurs de construction ou d'une mauvaise exécution. Si une demande de garantie est justifiée, B&T réparera ou remplacera le bien défectueux, à sa discrétion.

Les frais de transport de la marchandise défectueuse jusqu'à B&T sont à la charge du client.

Les pièces de rechange montées et remplacées deviennent la propriété de B&T.

Dans la mesure où la loi le permet, toute autre responsabilité de B&T est exclue, en particulier la responsabilité pour les dommages résultant directement ou indirectement de la marchandise livrée elle-même, de son utilisation ou de ses défauts.

Les marchandises sont couvertes par les dispositions de garantie du fabricant. Les pièces d'usure naturelle, les dommages résultant d'une maintenance insuffisante, le non-respect des règles d'utilisation et les cas de force majeure sont exclus de la garantie. Le droit à la garantie s'éteint si le client lui-même ou des tiers modifient ou réparent la marchandise livrée sans l'accord écrit préalable de B&T.

Toutes les spécifications des produits peuvent être modifiées sans préavis. Les données publiées sont des valeurs moyennes et ne sont pas des critères d'acceptation appropriés.

Le fabricant:

B&T AG - 3608 Thun - Suisse

Tel. +41 33 334 67 00

e-mail: info@bt-ag.com